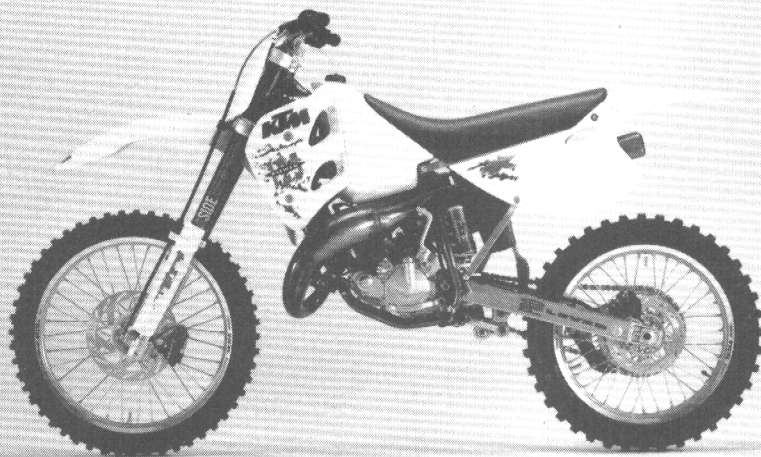




ERSATZTEILKATALOG FAHRGESTELL '93



**125
SX
EXC
EGS**



SPARE PARTS MANUAL CHASSIS '93

ART. NR. 3.203.55
1.93

93-500.01.0 TELEGABEL 125-250-300 '93
FRONT FORK

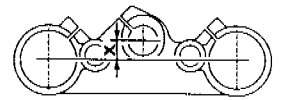


BILD FIG.	TEILENUMMER PART NUMBER	BEZEICHUNG DESCRIPTION	STK. QTY.
2A*	502.01.402.500	GABELBEIN LINKS K1MS93 FORK LEG L/S 125 SX	1
2A*	502.01.402.300	GABELBEIN LINKS K1GE93 FORK LEG L/S 125 EXC, 125 EGS	1
2A*	546.01.402.200	GABELBEIN LINKS K23E93 FORK LEG L/S 250/300 EXC USA	1
2A*	546.01.402.300	GABELBEIN LINKS K23G93 FORK LEG L/S 250/300 EXC, 250/300 EGS	1
2A*	546.01.402.400	GABELBEIN LINKS K235SCM93 FORK LEG L/S 250/300 SX USA, 300 MXC 550 MXC	1
2A*	546.01.402.500	GABELBEIN LINKS K23M93 FORK LEG L/S 250/300 SX EUROPA	1
2B*	502.01.502.500	GABELBEIN RECHTS K1MS93 FORK LEG R/S 125 SX	1
2B*	502.01.502.300	GABELBEIN RECHTS K1GE93 FORK LEG R/S 125 EXC, 125 EGS	1
2B*	546.01.502.200	GABELBEIN RECHTS K23E93 FORK LEG R/S 250/300 EXC USA	1
2B*	546.01.502.300	GABELBEIN RECHTS K23G93 FORK LEG R/S 250/300 EXC, 250/300 EGS	1
2B*	546.01.502.400	GABELBEIN RECHTS K235SCM93 FORK LEG R/S 250/300 SX USA, 300 MXC, 550 MXC	1
2B*	546.01.502.500	GABELBEIN RECHTS K23M93 FORK LEG R/S 250/300 SX EUROPA	1
32	546.01.032.044	GABELBR.UNT.KPL. X=18MM/D=57MM BOT.FORK PLATE	1
33	501.01.033.100	GABELSCHAFTROHR L=244 '91 FORK STEM	1
34	546.01.034.000	GABELBRÜCKE OBEN X=18MM/D=54MM TOP FORK PLATE	1
38	564.01.038.000	LENKERKLEMMBRÜCKE HANDLEBAR CLAMP	2
39	564.01.039.000	LENKERAUFNABME HANDLEBAR SUPPORT	1
40	564.01.040.000	GUMMIBÜCHSE RUBBER BUSHING	4
41	564.01.041.100	DISTANZROHR 10,2X12X44 SPACER TUBE	2
42	564.01.042.000	SCHEIBE 10,5X32X2 WASHER	2
042	564.01.142.000	SCHEIBE 10,5X31 WASHER	2
43	564.01.043.000	SCHRAUBE M20X1,5 SCREW	1

* = NEUTEILE / NEW PARTS

X = NACH BEDARF / AS REQUIRED

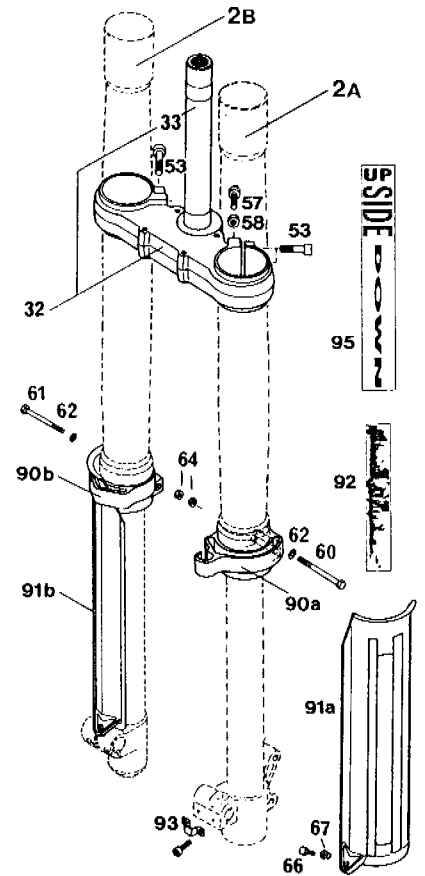
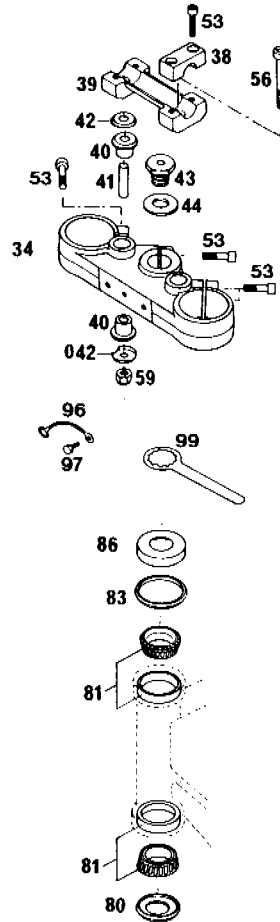
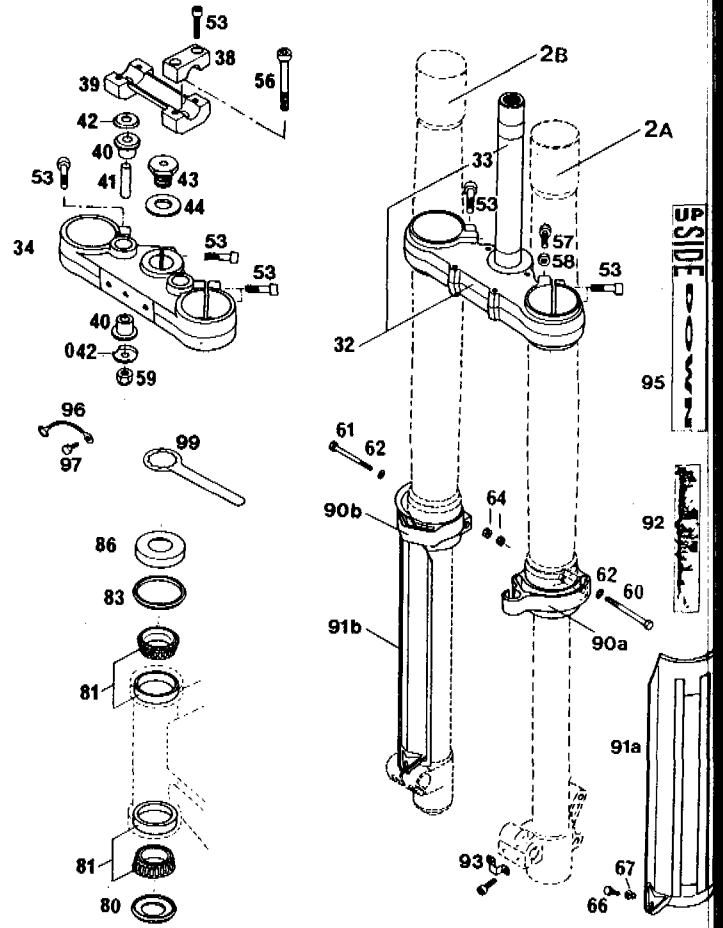


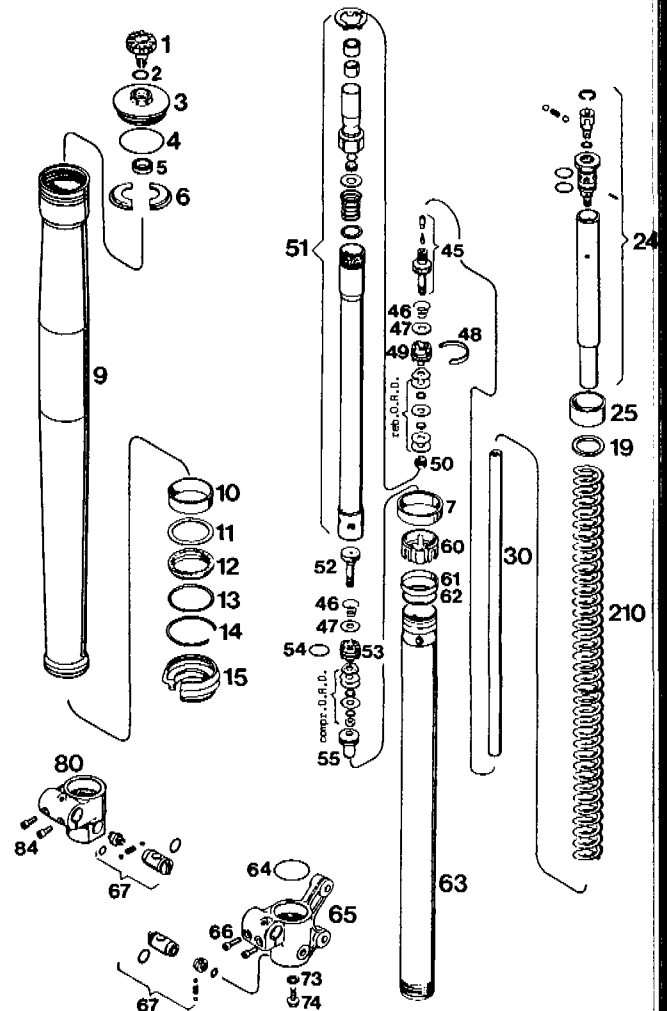
BILD FIG.	TEILENUMMER PART NUMBER	BEZEICHUNG DESCRIPTION	STK. QTY.
44	564.01.044.000	SCHEIBE 21X38X3 WASHER	1
53	0912 080303	ISK-SCHRAUBE DIN912-M8X30 A H SCREW	13
56	0984 100702	ISK-SCHRAUBE DIN7984-M10X70 ALLEN HEAD SCREW	2
57	0912 070203	ISK-SCHRAUBE DIN912-M7X20 ALLEN HEAD SCREW	2
58	0934 070003	SK-MUTTER DIN934-M7 HEX NUT	2
59	0985 100003	SS-MUTTER DIN985-M10 S L NUT	2
60	0931 050403	SK-SCHRAUBE DIN931-M5X40 HEX HEAD SCREW	1
61	0931 050453	SK-SCHRAUBE DIN931-M5X45 HEX HEAD SCREW	1
62	0125 050003	SCHEIBE DIN125-A5,3 FLAT WASHER	2
64	0985 050003	SS-MUTTER DIN985-M5 S L NUT	2
66	0933 050163	SK-SCHRAUBE DIN933-M5X16 H H SCREW	2
67	546.01.094.100	BUNDBÜCHSE FÜR GLEITSCHUTZ BUSHING	2
80	546.01.084.100	O-RINGTRÄGER M DICHTLIPPE '91 O-RING SUPPORT	1
81	542.01.081.000	KEGELROLLENLAGER SKF 331274 TAPER ROLLER BEARG	2

BILD FIG.	TEILENUMMER PART NUMBER	BEZEICHNUNG DESCRIPTION	STK. QTY.
83	546.01.184.000	STEUERKOPFABDICHTUNG OBEN TOP SEAL	1
86	542.01.086.000	SCHUTZRING CAP	1
90A	546.01.090.000	SCHUTZFÜHRUNG LINKS WEISS PROTECT.GUIDE L/S	1
90B	546.01.190.000	SCHUTZFÜHRUNG RECHTS WEISS PROTECT.GUIDE R/S	1
91A	546.01.091.000	GLEITSCHUTZ LINKS WEISS FORK TUBE PROTECT.	1
91B	546.01.191.000	GLEITSCHUTZ RECHTS WEISS FORK TUBE PROTECT.	1
92*	502.01.492.000	KLEBEFOLIE GLEITSCHUTZ LI DECAL L/S	'93 1
--*	502.01.592.000	KLEBEFOLIE GLEITSCHUTZ RE DECAL R/S	'93 1
93	565.01.092.000	SHELLE CLAMP	1
95*	502.01.493.000	KLEBEFOLIE "UP-SIDE-DOWN" DECAL UP SIDE DOWN	'93 2
96	571.01.008.000	MASSEKABEL GROUND CABLE	1
97	0933 060123	SK-SCHRAUBE DIN933-M6X12 H H SCREW	1
99	542.12.035.000	RINGSCHLÜSSEL SW32 STEER.HEAD WRENCH	1



93-500.01.1 GABELBEINE WP 125-250-300 '93
FRONT FORK LEGS

BILD FIG.	TEILENUMMER PART NUMBER	BEZEICHNUNG DESCRIPTION	STK. QTY.
1	545.01.038.000	STELKNOPF-ZUGSTUFE ADJUSTABLE KNOB	2
2	545.01.039.000	O-RING 12X3	2
3	545.01.036.000	O-RING	2
4	0770 430030	VERSCHLUßSCHRAUBE M 49 X 1,5 SCREW CAP	2
5	545.01.051.000	O-RING	2
6	545.01.050.000	GUMMI-DICHTUNG 14,1X22X4 RUBBER RING	2
7	545.01.052.000	HALBMOND KEIL KEY	4
9*	502.01.404.500	BÜCHSE 47X21 BUSHING	'93 2
10	545.01.026.300	AUSSENROHR 57/54X606 OUTER TUBE	2
11	545.01.026.300	FÜHRUNGSB. UNTEN GUIDE BUSH LOWER	2
12	564.01.027.000	RING 42X49,2X1,5 RING	2
13	564.01.005.000	SIMMERRING 40X49,5X7 SEAL	2
14	564.01.127.000	RING 49,5X45X1 RING	2
14	564.01.029.000	SEEGER-SPRENGRING SB50 CIRCLIP	2



93-500.01.1 GABELBEINE WP 125-250-300 '93
FRONT FORK LEGS

FÜLLMENGE: CA 500 CCM STOSSDÄMPFERÖL SAE 5
PRO GABELHOLM

Oil quantities: 500 ccm shock absorber oil
SAE 5 per fork leg

BILD FIG.	TEILENUMMER PART NUMBER	BEZEICHNUNG DESCRIPTION	STK. QTY.
15	564.01.025.100	STAUBMANSCHETTE D40 DUST SCRAPER	'91 2
19*	545.01.019.000	SCHEIBE 24,5X34X2 WASHER	2
24	545.01.057.044	HYDROSTOP KPL. L=227,5MM HYDROSTOP CPL.	2
25	564.01.022.200	VORSPANNBÜCHSE H=2,5MM PRELOAD BUSH 2,5MM	2
25	564.01.022.000	VORSPANNBÜCHSE H=5MM PRELOAD BUSH	2
25	564.01.022.100	VORSPANNUNGSBÜCHSE H=10MM PRELOAD BUSH	2
30	545.01.010.000	SPINDEL 012 L=551MM SPINDLE	2
45	545.01.067.044	KEGEL-ZUGSTUFE KPL. TAPER REB.CPL.	2
46	545.01.068.000	FEDER SPRING	4
47	545.01.069.000	KONUSSCHEIBE 8X18X0,4 CONICAL WASHER	4
48	545.01.070.000	KOLBENRING 4X1X62 PISTON RING 4X1X62	2
49	545.01.071.000	KOLBEN ZUGSTUFE PISTON REB.	2
50	545.01.072.000	MUTTER M 6X0,5 NUT	2
51*	502.01.473.544	DÄMPFERROHR KPL. L=408MM DAMPING TUBE CPL.	'93 2
52	545.01.074.100	SPEZ.SCHRAUBE M6X0,5 D2 SPEC.SCREW	2
53	545.01.075.000	KOLBEN DRUCKSTUFE PISTON COMP.	2
54	0770 020160	O-RING 15,6X1,78 O-RING	2
55	545.01.076.000	KEGEL M22,3X1 -DRUCKSTUFE TAPER M 22,3X1	2
60	545.01.077.000	SPANNBÜCHSE BUSHING	2
61	545.01.045.300	LAGERRING 42,8 X 8 BEARING RING	2
62	545.01.046.000	RING 39X42X1 RING 39X42X1	2
63	545.01.003.300	INNENROHR L=625 FORK TUBE	'92 2
64	0770 380020	O-RING 38X2 O-RING 38X2	2
65	545.01.206.100	GABELFAUST LINKS D17 BREMBO AXLE CLAMP L/S	1
66	0912 070253	ISK-SCHRAUBE DIN912-M7X25 A H SCREW	2
67	545.01.078.144	STELLSCHRAUB.-DRUCKST.KPL. ADJUSTABLE KNOB CP	2
73	545.01.081.000	DICHRING 8X12X1,5 SEAL RING	2
74	545.01.082.000	BUNDSCHRAUBE M8X20 SCREW M8X20	2
80	545.01.106.100	GABELFAUST RECHTS D17 AXLE CLAMP R/S	1

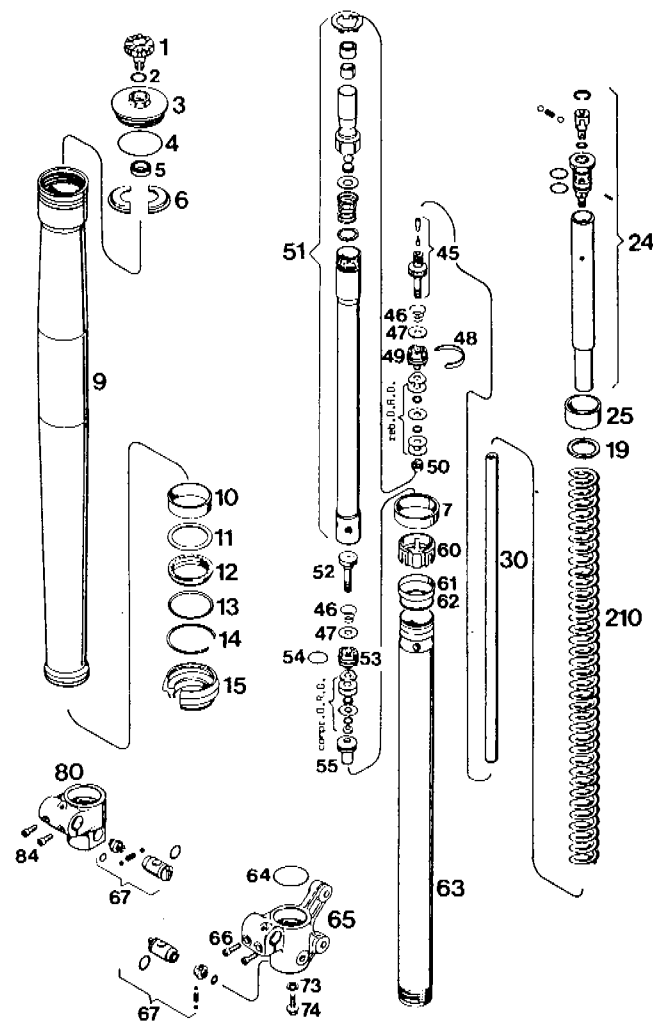


BILD FIG.	TEILENUMMER PART NUMBER	BEZEICHNUNG DESCRIPTION	STK. QTY.
84	0912 070253	ISK-SCHRAUBE DIN912-M7X25 A H SCREW	2
210	545.01.021.380	FEDER 530 MM / 3,8 KG SPRING K1M93, K1GE93	2
210	545.01.021.405	FEDER 530 MM / 4,0 KG SPRING K2M93, K23E93, K23G93	2
210	545.01.021.420	FEDER 530 MM / 4,2 KG SPRING K235SCM93	2
210	545.01.021.440	FEDER 530 MM / 4,4 KG FORK SPRING	X
210	545.01.021.460	FEDER 530 MM / 4,6 KG SPRING	X

* = NEUTEILE / NEW PARTS X = NACH BEDARF / AS REQUIRED

93-500.02.0 LENKER, ARMATUREN 125-300 '93
HANDLEBAR, CONTROLS

BILD FIG.	TEILENUMMER PART NUMBER	BEZEICHUNG DESCRIPTION	STK. QTY.
1	565.02.001.144	ALU-LENKER 125-300 KPL. HANDLEBAR	1
10	580.02.010.000	GASDREHGRIF KPL.MAG.312 SCHW. TWIST GRIP CPL.	1
010	580.02.011.000	DECKEL MIT RÄNDELSCHRAUBE COVER CPL.	1
11	565.02.003.000	DREHGRIFFÜBERZUG LANG SCHWARZ TWIST GRIP COVER	1
12	540.02.016.000	SCHUTZKAPPE PLASTIC COVER	1
13	0084 050203	ZYL.SCHRAUBE DIN84A-M5X20 FILIST. HEAD SCREW	2
14	502.02.091.500	GASSEIL 125 VHSB 37 THROTTLE CABLE	1
14	546.02.091.000	GASSEIL 250/300 KEIHIN THROTTLE CABLE	1
15	510.11.198.000	KURZSCHLUSSTASTER ENGINE STOP BUTTON	1
16	565.02.052.000	FESTGRIF LANG SCHWARZ RUBBER GRIP	1
20	546.02.040.000	KUPPLUNGHEBEL KPL. 74.3 CLUTCH LEVER ASSY	1
20	502.02.040.000	KUPPLUNGHEBEL 74.4 250/300 CLUTCH LEVER ASSY FÜR MOT.GEHÄUSE 546.30.000.400 FOR ENGINE CASE 546.30.000.400	1
20*	546.02.040.100	KUPPLUNGHEBEL 74.5 250/300 CLUTCH LEVER ASSY FÜR MOT.GEHÄUSE 546.30.000.500 FOR ENGINE CASE 546.30.000.500	1
21	546.02.055.000	KUPPLUNGHEBEL LOSE 74.3 CLUTCH LEVER LOOSE	1
21	502.02.055.000	KUPPLUNGHEB.LOSE 74.4 250/300 CLUTCH LEVER LOOSE FÜR MOT.GEHÄUSE 546.30.000.400 FOR ENGINE CASE 546.30.000.400	1
21*	546.02.055.100	KUPPLUNGHEBEL LOSE 74.5 CLUTCH LEVER LOOSE FÜR MOT.GEHÄUSE 546.30.000.500 FOR ENGINE CASE 546.30.000.500	1
22	546.02.023.000	GELENKSTÜCK VON 74.3 UND 74.5 LEVER HOLDER	1
22*	502.02.023.000	GELENKSTÜCK FÜR 74.4 LEVER HOLDER	1
23	0964 050163	LI.SENKSCHRAUBE DIN964-M5X16 LENTIL HEAD SCREW	2
24	510.02.028.000	HEBELSCHRAUBE LEVER SCREW	1
25	0125 060003	SCHEIBE DIN125-A6,4 FLAT WASHER	1
26	0934 060003	SK-MUTTER DIN934-M6 HEX NUT	1
27	510.02.024.000	RÄNDELMUTTER KPL. SPLIT LOCK NUT	1
28	546.02.026.000	SCHUTZKAPPE-KUPPLUNGHEBEL '91 PLASTIC COVER	1

* = NEUTEILE / NEW PARTS

X = NACH BEDARF / AS REQUIRED

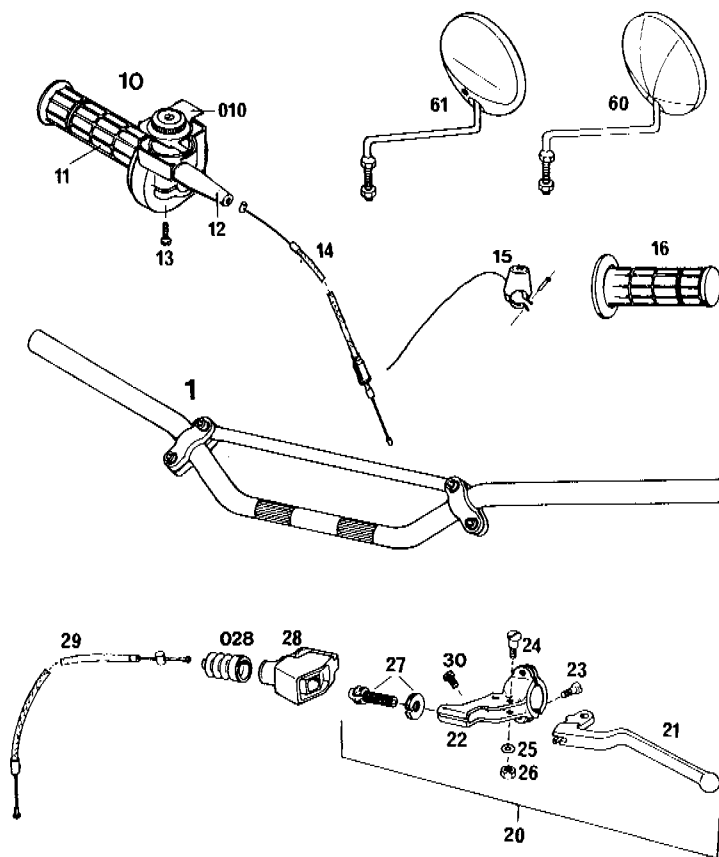
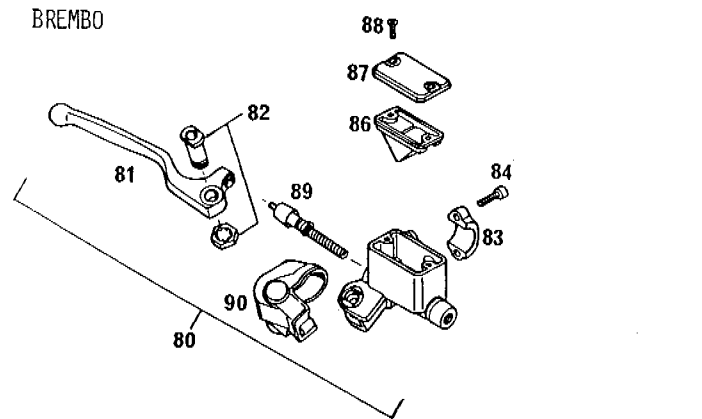
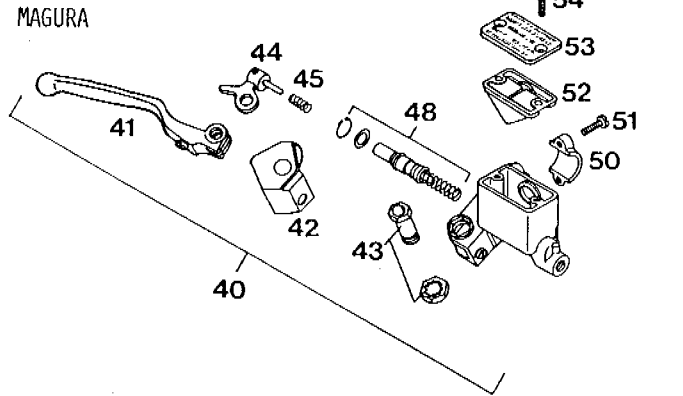


BILD FIG.	TEILENUMMER PART NUMBER	BEZEICHUNG DESCRIPTION	STK. QTY.
028	546.02.126.000	FALTENBÄLG KUPPLUNGHEBEL '91 PLASTIC SLEEVE	1
29	580.02.090.000	KUPPL. SEIL 125/LC4 CLUTCH CABLE	1
29	546.02.090.000	KUPPLUNGSEIL 250/300 CLUTCH CABLE FÜR MOT.GEHÄUSE 546.30.000.400 FOR ENGINE CASE 546.30.000.400	1
29*	546.02.090.100	KUPPLUNGSEIL 250/300 CLUTCH CABLE FÜR MOT.GEHÄUSE 546.30.000.500 FOR ENGINE CASE 546.30.000.500	1
30	546.02.029.000	EINSTELLSCHRAUBE 6X10 ADJUST SCREW	1
60	120.12.025.100	RÜCKBLICKSPIEGEL MIRROR	1
61	544.12.025.028	RÜCKBLICKSPIEGEL MIRROR	GS-F

92-500.02.1 HANDBREMSZYLINDER 125-300'93
 HANDBRAKE CYLINDER

BILD FIG.	TEILENUMMER PART NUMBER	BEZEICHNUNG DESCRIPTION	STK. QTY.
40	565.13.001.744	HANDBREMSZYLINDER MAG.11,0 '92 HAND BRAKE CYL.KPL	1
41	565.13.020.700	BREMSHEBEL BRAKE LEVER	'92 1
42	565.13.026.500	SCHUTZKAPPE PLASTIC COVER R/S	1
43	565.13.015.500	HEBELSCHRAUBE KPL. LEVER SCREW CPL.	1
44	565.13.051.500	BOLZEN KPL. BOLT CPL.	1
45	565.13.052.500	FEDER SPRING	1
48	565.13.050.500	KOLBEN KPL. 11 MM PISTON CPL.	1
50	565.13.011.500	SCHELLE CLAMP	1
51	0084 060203	ZYLINDERSCHRAUBE DIN84A-M6X20 FIL.HEAD SCREW	2
52	565.13.009.500	GUMMIBALG RUBBER BOOT	1
53	565.13.012.500	DECKEL COVER	1
54	0965 050163	SENKSCHRAUBE DIN965-M5X16 COUNTERSUNK SCREW	2
60	502.13.025.000	HOHLSCHRAUBE M10X1X19 CONNECTING SCREW	1
61	420.13.226.000	DICHTRING 10 X 16 X 1 CU SEAL RING CU.	1
62	420.13.026.000	DICHTRING 10 X 16 X 1,5 CU SEAL RING CU.	1
80	545.13.001.044	HANDBREMSZYL.11MM BREMBO '89 HANDBRAKE CYLINDER	1
81	544.13.020.000	HANDBREMSHEBEL FRONT BRAKE LEVER	1
82	544.13.015.000	HEBELSCHRAUBE KPL. LEVER SCREW	1
83	544.13.011.000	SCHELLE CLAMP	1
84	0912 060203	ISK-SCHRAUBE DIN912-M6X20 A H SCREW	2
86	544.13.009.000	GUMMIBALG RUBBER BOOT	1
87	544.13.012.000	DECKEL COVER	1
88	0965 040123	SENKSCHRAUBE DIN965-M4X12 COUNTERSUNK SCREW	2
89	544.13.050.100	KOLBEN KPL. 11 MM PISTON CPL.	1
90	544.13.026.000	SCHUTZKAPPE PLASTIC COVER R/S	1



93-502.03.0 RAHMEN, HAUPTSTÄNDER 125 '93
 FRAME, CENTRE STAND

BILD FIG.	TEILENUMMER PART NUMBER	BEZEICHNUNG DESCRIPTION	STK. QTY.
1*	502.03.001.800/19	RAHMEN 125 SX FRAME	'93 1
1*	502.03.401.800/19	RAHMEN 125 EXC, EGS FRAME	'93 1
2*	502.03.002.800	RAHMENAUFLAGER 125 (ALU) SUB FRAME	'93 1
7	440.03.007.000	STEUERKOPFSCHLOSS KPL. STEERING HEAD LOCK	X
12	502.03.045.700	MOTORSTREBE 125 REINFORCING BRKT.	'91 1
13	0931 080303	SK-SCHRAUBE DIN931-M8X30 H H SCREW	1
14	0933 080253	SK-SCHRAUBE DIN933-M8X25 H H SCREW	1
15	0933 080303	SK-SCHRAUBE DIN933-M8X30 H H SCREW	1
17	0912 060453	ISK-SCHRAUBE DIN912-M6X45 A H BOLT	4
18	546.10.052.000	KETTENRADSCHRAUBE-ISK M8X20 SCREW	2
19	545.10.052.000	KETTENRADSCHRAUBE-ISK M8X26 SPROCKET SCREW	2
20*	502.03.022.100/19	MITTELSTÄNDER 125 CENTRE STAND	'93 1
23	0933 080253	SK-SCHRAUBE DIN933-M8X25 H H SCREW	1
24	0934 080003	SK-MUTTER DIN934-M8 HEX NUT	1
25	100.03.021.000	STÄNDERFEDER KURZ SPRING	2
31	565.09.064.000	STOVER-FLANSCHMUTTER M6 SELF LOCKING NUT	4
40*	546.03.040.000/19	FUSSRASTE LINKS FOOT PED L/S	'93 1
--*	546.03.140.000/19	FUSSRASTE RECHTS FOOT PED R/S	'93 1
41	546.03.044.000	BOLZEN F. FUSSRASTER 50,5 X 9,8 BOLT	2
42	546.03.041.000	FUßRASTENFEDER LINKS + RECHTS SPRING	2
43	0125 100003	SCHEIBE DIN125-A10,5 FLAT WASHER	2
44	0094 032253	SPLINT 3,2 X 25 MM PIN	2
46	502.03.028.000	FE-SCHEIBE 8,4 X 14 X 1 MM WASHER 8X14X1	2
47	0931 080903	SK-SCHRAUBE DIN931-M8X90 HEX HEAD SCREW	2
49	360.03.014.000	SCHNORR-SICHERUNGSSCHEIBE 8MM LOCK WASHER	3
50	502.03.053.000	KETTENROLLE D=30MM CHAIN ROLL	1
54*	502.03.053.101	LAGERBÜCHSE 8X12X26 BUSHING	1
55	502.03.055.000	MOTORAUFHÄNGUNG (STAHL) ENGINE SUPPORT	'87 2
60	502.03.053.100	KETTENROLLE D=35MM CHAIN ROLL	1

* = NEUTEILE / NEW PARTS

X = NACH BEDARF / AS REQUIRED

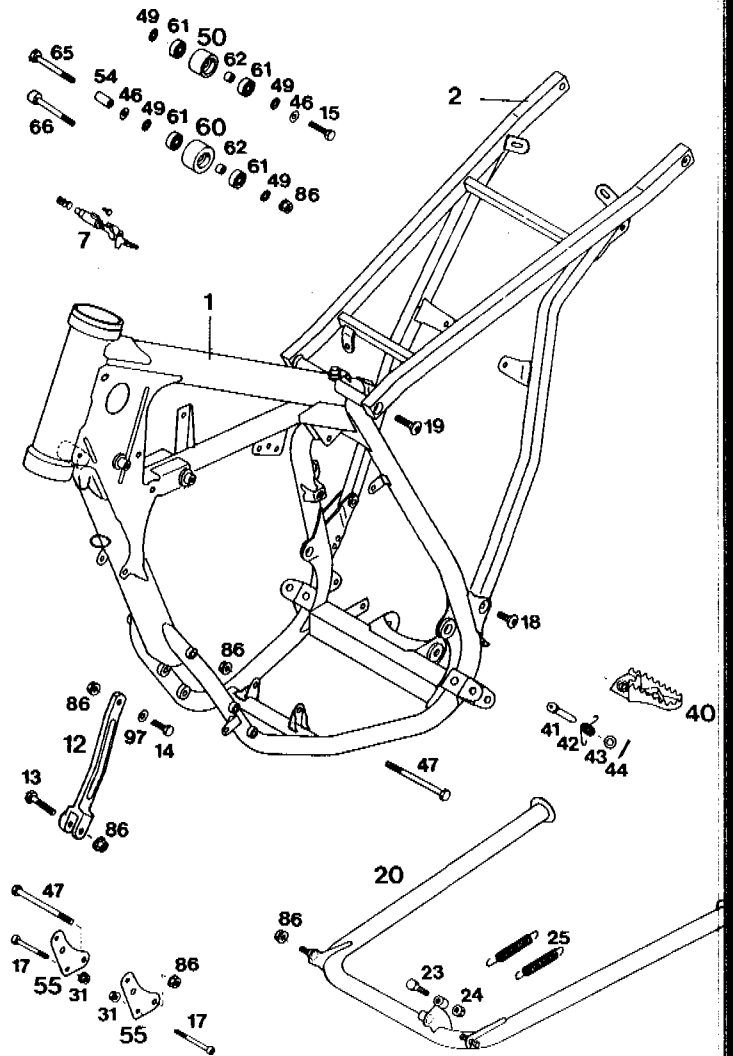


BILD FIG.	TEILENUMMER PART NUMBER	BEZEICHNUNG DESCRIPTION	STK. QTY.
61	0625 006087	RILLENKUGELLAGER 608 DD 2RS C3 BALL BEARING	4
62	740.03.021.000	BÜCHSE 8X12X6,5 BUSHING	2
65	0931 080653	SK-SCHRAUBE DIN931-M8X65 HEXAG. HEAD SCREW	1
66	0912 080703	ISK-SCHRAUBE DIN912-M8X70 A H SCREW	1
86	543.10.086.000	STOVERFLANSCHMUTTER M8 GASKET WASHER	6
97	0125 080003	SCHEIBE DIN125-A8,4 FLAT WASHER	2

93-502.03.5 FUSSBREMSBETÄTIGUNG 125'93
 REAR BRAKE CONTROL

BILD FIG.	TEILENUMMER PART NUMBER	BEZEICHUNG DESCRIPTION	STK. QTY.
1	0991 080403	SENKSCRAUBE DIN7991-M8X40 COUNTERST.SCREW	1
2	565.03.061.300	SCHEIBE F.BREMSHEBEL WASHER	1
3	502.93.060.544	FUSSBREMSHEBEL KPL. '89 BRAKE PEDAL CPL.MX	1
4	0625 006087	RILLENKUGELLAGER 608 DD 2RS C3 BALL BEARING	2
5	0991 060163	ISK-SENKSCRAUBE DIN7991-M6X16 COUNTERSUNK SCREW	1
6	502.03.063.000	BREMSHEBELANSCHLAG STOP PLATE	1
7	0125 060003	SCHEIBE DIN125-A6,4 FLAT WASHER	2
8	0797 060003	ZAHNSCHEIBE DIN6797-J6,4 LOCK WASHER	2
9	545.03.062.000	RÜCKZUGFEDER FÜR BREMSHEBEL RETURN SPRING	1
10	580.03.067.000	BOLZEN F. GABELSTÜCK F. 4-T. BOLT	1
11	580.03.069.000	GABELSTÜCK F.BREMSHEBEL FORK F.BRAKE PEDAL	1
12	502.03.028.000	FE-SCHEIBE 8,4 X 14 X 1 MM WASHER 8X14X1	1
13	0094 020203	SPLINT DIN94-2X20 PIN	1
15	0934 080003	SK-MUTTER DIN934-M8 HEX NUT	1
16	545.03.068.000	DRUCKSTANGE-ALU L=120 MM '89 PRESSURE ROD	1
20	545.13.101.044	HAUPTBREMSZYLINDER MOD. '89 REARBRAKE CYLINDER	1
25	545.13.151.000	FALTENBALG RUBBER SLEEVE	1
26	545.13.155.000	WINKELSTÜCK ELBOW NIPPLE	1
30	0912 060253	ISK-SCHRAUBE DIN912-M6X25 A H SCREW	2
32	502.13.161.000	BUNDBÜCHSE FLANGE WASHER	2
33	545.13.038.000	BREMSZYLINDERSCHUTZ "BREMBO" BRAKECYL.COVER	1
34	565.09.064.000	STOVER-FLANSCHMUTTER M6 SELF LOCKING NUT	2
50A	420.13.026.000	DICHTRING 10 X 16 X 1,5 CU SEAL RING CU.	1
50B	420.13.226.000	DICHTRING 10 X 16 X 1 CU SEAL RING CU.	1
51	502.13.025.000	HOHLSCHRAUBE M10X1X19 CONNECTING SCREW	1
60	545.13.030.044	BREMSFLÜSSIGKEITSRESERVIOR '89 BRAKE-FLUID RESERV	1
61	545.13.031.044	VERSCHRAUBUNG FÜR RESERVOIR SCREW CAP	1
63	546.35.039.100	BUNDSCHRAUBE M6X10 SW=8 FLANGE BOLT	1
65	550.11.022.100	KLAMMER 6/8MM CLAMP	1

* = NEUTEILE / NEW PARTS

X = NACH BEDARF / AS REQUIRED

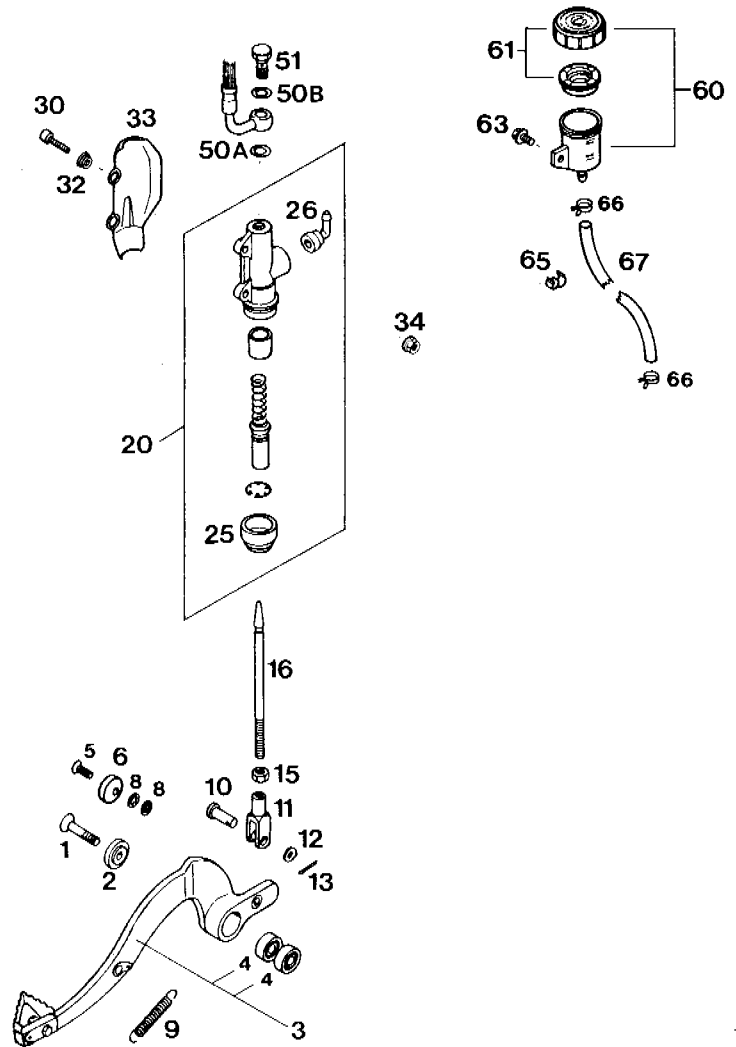
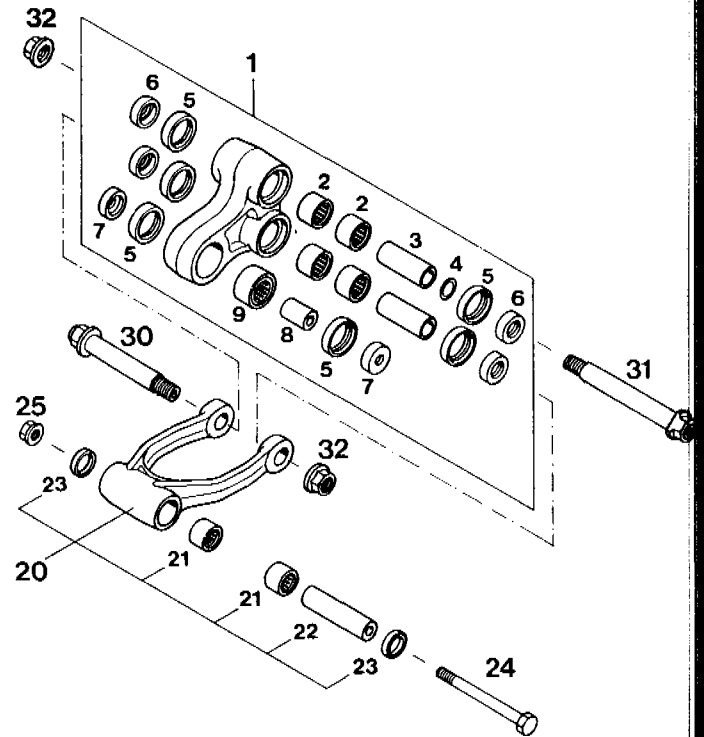


BILD FIG.	TEILENUMMER PART NUMBER	BEZEICHUNG DESCRIPTION	STK. QTY.
66	580.07.017.000	KLAMMER F.BENZINSCHLAUCH CLAMP	9MM 2
67	580.07.016.001	BENZINSCHLAUCH AUS GUMMI 6X1,5 0,25 FUEL LINE	

93-502.03.4 PRO-LEVER ANLENKUNG 125'93
 PRO LEVER SYSTEM

BILD FIG.	TEILENUMMER PART NUMBER	BEZEICHNUNG DESCRIPTION	STK. QTY.
1	546.03.080.044	WINKELHEBEL KPL. 250'90 ROCKER ARM	1
2	546.03.097.000	NADELHÜLSE HK 2016 NEEDLE CAGE	4
3	546.03.081.000	LAGERHÜLSE 15 X 20 X 48 MM BEARING SLEEVE	2
4	546.03.090.010	STAHLSCHEIBE 15,2 X 19 X 0,1 THRUST WASHER	X
4	546.03.090.020	STAHLSCHEIBE 15,2 X 19 X 0,2 THRUST WASHER	X
4	546.03.090.030	STAHLSCHEIBE 15,2 X 19 X 0,3 THRUST WASHER	X
5	0760 253270	WELLENDICHTRING 25-32-7 BSL SEAL	6
6	546.03.090.000	TASSE FÜR WELLENDICHTR. 25 X 15 BUCKET	4
7	546.03.085.000	TASSE FÜR WELLENDICHTR. 25 X 10 BUCKET	2
8	546.03.086.000	LAGERHÜLSE 25,5 X 18 X 10 MM BEARING SLEEVE	1
9	546.03.197.000	SCHWENKLAGER RPNA18-32 250/90 PIVOT BEARING	1
20*	546.03.083.144	VERBINDUNGSGABEL L=122 KPL. CONNECTING ROD CPL	1
21*	565.03.195.000	NADELLAGER HK 1816.2RS B NEEDLE BEARING	2
22	546.03.084.000	LAGERHÜLSE 70 X 18 X 10 MM BEARING SLEEVE	1
23	0760 182442	SIMMERRING 18X24X4 SEAL RING 18X24X4	2
24	546.03.087.000	SONDERSCHRAUBE M10 X 96 10.9 SPECIAL SCREW	1
25	490.09.082.000	STOVERFLANSMUTTER M10 SELF LOCKING NUT	1
30	546.03.182.050	BOLZEN VERB. GABEL-DREIECKHEBEL BOLT	1
31	502.03.082.150	BOLZEN SCHWINGE-DREIECKHEBEL BOLT	1
32	546.03.015.000	STOPPMUTTER M 14 X 1,5 250/90 SELF LOCKING NUT	2

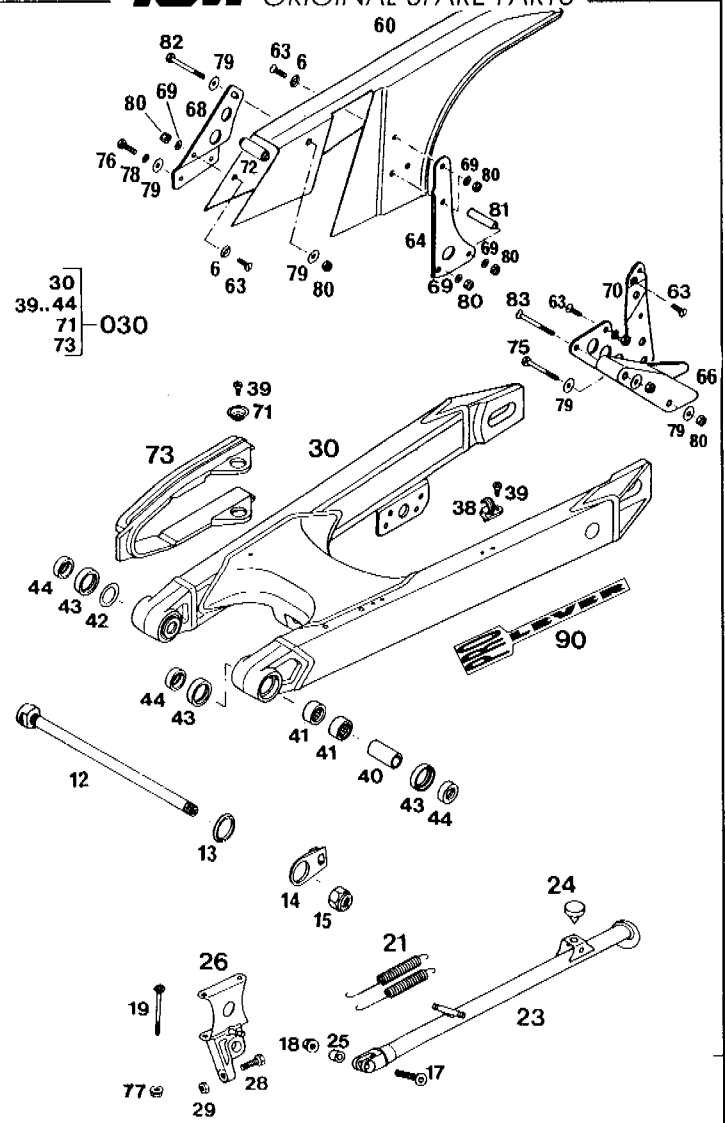


* = NEUTEILE / NEW PARTS

X = NACH BEDARF / AS REQUIRED

93-502.03.3 SCHWINGARM 125'93
SWINGARM

BILD FIG.	TEILENUMMER PART NUMBER	BEZEICHNUNG DESCRIPTION	STK. QTY.
6	400.06.006.000	FASONSCHLEIBE 6MM WASHER	X
12	502.03.014.100	SCHWINGARMBOLZEN '92 L=250 B20 SWINGARM BOLT	1
13	502.30.011.000	STÜTZRING RECHTS 27,8X36X4 RING R/S	1
14	502.30.211.000	STÜTZRING SCHWINGE LINKS '89 RING L/S	1
15	0985 141503	SS-MUTTER DIN985-M14X1,5 S L NUT	1
17	0991 080353	ISK-SENKSCHRAUBE DIN7991-M8X35 COUNTERSUNK SCREW	1
18	543.10.086.000	STOVERFLANSCHMUTTER M8 GASKET WASHER	1
19	0991 060753	SENKSCHRAUBE DIN7991-M6X75 COUNTERSUNK SCREW	2
21	510.03.021.000	STÄNDERFEDER LANG SIDE STAND SPRING	2
23*	545.03.023.100/19	SEITENSTÄNDER '93 SIDE STAND	1
24	510.07.069.100	GUMMIPUFFER RUBBER BUSHING	1
25	571.03.225.000	BÜCHSE 8,2X12X10 BUSHING	1
26*	502.03.026.100/19	HALTERUNG FÜR SEITENSTÄNDER '93 SIDE STAND BRACKET	1
28	0933 080253	SK-SCHRAUBE DIN933-M8X25 H H SCREW	1
29	0934 080003	SK-MUTTER DIN934-M8 HEX NUT	1
30	502.03.030.800	SCHWINGARM 570 MM 125'92 SWINGARM	1
030	502.03.030.844	SCHWINGARM KPL. 570 MM 125'92 SWINGARM CPL.	1
38	546.11.076.000	HALTESCHELLE FÜR BREMSSCHLAUCH SUPPORT	2
39	0010 050103	TAPTITE-GEW.FURCHSCHR.M5X10MM TAPTITE SCREW	4
40	502.03.081.700	LAGERHÜLSE BUSHING	2
41	502.03.097.000	NADELHÜLSE HK 2012 NEEDLE BEARING	4
42	546.03.036.000	ANLAUFSCHLEIBE 22,2 X 31,7 X 1 THRUST WASHER	1
43	0760 253270	WELLENDICHRING 25-32-7 BSL SEAL	4
44	546.03.090.000	TASSE FÜR WELLENDICHR.25 X 15 BUCKET	4
60	502.07.060.000	KETTENSCHUTZ '87 CHAIN GUARD	1
63	0963 060163	SENKSCHRAUBE DIN963-M6X16 FLAT HEAD SCREW	X
64	544.07.064.000	HALTEBLECH FÜR KETTENSCHUTZ CHAINGUARD BRACKET	1
66	565.07.066.000	KETTENFÜHRUNG HINTEN CHAIN GUIDE	1
68	502.07.068.000	HALTEBLECH BRACKET	1



69	0125 060003	SCHEIBE DIN125-A6,4 FLAT WASHER	X
70	580.07.070.500	HALTEBLECH GEKR. CHAIN GUIDE BRACK.	1
71	722.10.079.000	STÜTZSCHALE BUCKET	2
72	501.07.072.000	DISTANZSTÜCK 39 MM SPACER	1
73	502.07.073.000	KETTENGLEITSCHUTZ '92 CHAIN GUIDE	1
75	0931 060503	SK-SCHRAUBE DIN931-M6X50 H H SCREW	1
76	0933 060203	SK-SCHRAUBE DIN933-M6X20 H H SCREW	X
77	565.09.064.000	STOVER-FLANSCHMUTTER M6 SELF LOCKING NUT	2
78	0797 060003	ZAHNSCHLEIBE DIN6797-J6,4 LOCK WASHER	X
79	0021 060003	SCHEIBE DIN9021-A6,4 FLAT WASHER	X
80	0985 060003	SS-MUTTER DIN985-M6 S L NUT	X
81	543.07.072.000	DISTANZROHR 35MM SPACER TUBE	1
82	0931 060553	SK-SCHRAUBE DIN931-M6X55 H H SCREW	1
83	0963 060553	SENKSCHRAUBE DIN963-M6X55 COUNTERSUNK SCREW	2
90*	502.03.429.000	KLEBEFOLIE "PRO LEVER" DECAL	'93 2

* = NEUTEILE / NEW PARTS

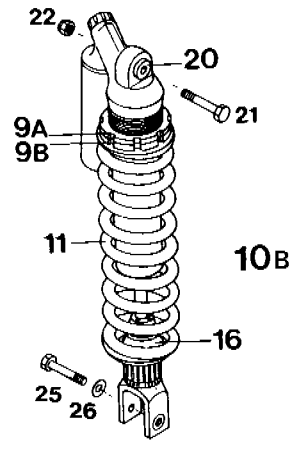
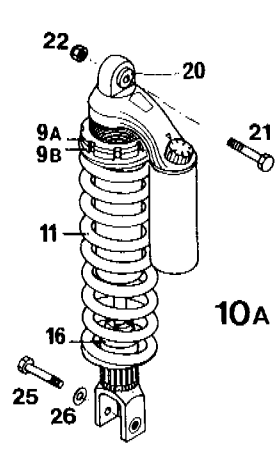
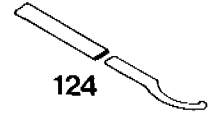
X = NACH BEDARF / AS REQUIRED

92-500.04.0 FEDERBEIN WP 125-300'93
SHOCK ABSORBER

BILD FIG.	TEILENUMMER PART NUMBER	BEZEICHUNG DESCRIPTION	STK. QTY.
9A	542.04.109.000	KONTERMUTTER LOCK NUT	1
9B	542.04.009.000	EINSTELLMUTTER SETTING NUT	1
10A*	502.04.610.100	MONOSHOCK KIMS93 SHOCK ABSORBER 125 SX	1
10A*	502.04.610.300	MONOSHOCK K1GE93 SHOCK ABSORBER 125 EXC, EGS	1
10B*	546.04.410.000	MONOSHOCK K23M93 SHOCK ABSORBER 250/300 SX EUROPA	1
10B*	546.04.410.100	MONOSHOCK K23SC93 SHOCK ABSORBER 250/300 SX USA, 300 MXC	1
10B*	546.04.410.200	MONOSHOCK K23G93 SHOCK ABSORBER 250/300 EXC, EGS EUROPA	1
10A*	546.04.410.300	MONOSHOCK K23E93 SHOCK ABSORBER 250/300 EXC USA	1
11	501.04.011.046	FEDER 46-280 SPRING	1
11	501.04.011.048	FEDER 48-280 SPRING	1
11	501.04.011.050	FEDER 50-280 SPRING	1
11	501.04.011.052	FEDER 52-280 SPRING	1
11	501.04.011.054	FEDER 54-280 SPRING WP 54	1
16	544.04.016.000	ANSCHLAGGUMMI RUBBER STOP	1
20	542.04.020.100	BUCHSE KPL. D=24MM B=24MM BUSHING KPL.	1
21	565.03.086.000	SONDERSCHRAUBE M10X47 SPECIAL SCREW	1
22	543.10.086.100	STOPMUTTER M10 KUPFER SELF LOCKING NUT	1
25	565.03.093.000	SONDERSCHRAUBE M10X53 SPECIAL SCREW	1
26	0125 100003	SCHEIBE DIN125-A10,5 FLAT WASHER	1
124	543.12.024.000	HAKENSCHLÜSSEL KPL. SPRING ADJ.WRENCH	2

FEDER / SPRING / RESSORT

Weich/soft/douce WP 48
WP 50
WP 52
Hart/hard/dure WP 54
WP 56



* = NEUTEILE / NEW PARTS

X = NACH BEDARF / AS REQUIRED

93-502.05.0 AUSPUFFANLAGE 125'93
EXHAUST SYSTEM

BILD FIG.	TEILENUMMER PART NUMBER	BEZEICHNUNG DESCRIPTION	STK. QTY.
1	502.05.070.300	AUSPUFF SX EXHAUST PIPE	'92 1
1	502.05.170.300	AUSPUFF 125 EXC EW EXHAUST PIPE	'92 1
1	502.05.570.300	AUSPUFF 125 EXC DOPPELWAND EXHAUST PIPE	'92 1
1	502.05.670.300	AUSPUFF 125 EGS DE E-ROHR EXHAUST PIPE	'92 1
2	502.05.050.000	SILICON-DICHTRING 48/38/6 SILIC. GASKET	1
3	0934 060003	SK-MUTTER DIN934-M6 HEX NUT	2 (3)
4	0797 060003	ZAHNSCHEIBE DIN6797-J6,4 LOCK WASHER	2 (3)
5	546.05.262.000	SCHWINGELEMENT F. AUSPUFF SWINGELEMENT	2 (3)
6	546.03.048.100	MEHRBEREICHBLECHMUTTER M6 SHEET-METAL NUT	2 (3)
7	0021 060003	SCHEIBE DIN9021-A6,4 FLAT WASHER	2 (3)
8	546.35.039.000	BUNDSCHRAUBE M6X15 SW-8 FLANGE BOLT	2 (3)
11	510.05.063.000	ZUGFEDER EXHAUST SPRING	2
12	100.01.120.000	SCHLAUCHBINDER D3 24-36 CLAMP	X
13	543.05.058.000	SCHLAUCHBINDER D4 25-45 CLAMP	X
14	501.05.057.000	SILIKON-SCHLAUCH 25X33X50 TUBE	X
15	543.05.057.000	SILIKON-SCHLAUCH 30X38X50 TUBE	X
17*	546.05.057.000	GUMMIMUFFE D=21/23MM RUBBER	'93 1
18*	502.05.057.000	GUMMIMUFFE D=29/31MM RUBBER	'93 1
20*	502.05.079.400	ENDDÄMPFER 125 SX SILENCER	'93 1
30*	502.05.079.306	ENDDÄMPFER 125 EXC SILENCER	'93 1
35	580.05.078.110	GLASFASERGARN 110 GRAMM STUFFING YARN	1
35	580.05.078.180	GLASFASERGARN 180 GRAMM STUFFING YARN	1
--	580.05.079.055	GLASFASERGARN LOSE PER KG STUFFING YARN /KG	X
--	580.05.079.056	GLASFASERGARN LOSE 300 GRAMM STUFFING YARN	X
36	0011 401001	BLINDNIETE 4X10 STAHL RIVET	4
40*	502.05.080.300	ENDDÄMPFER 125 EGS SILENCER	'93 1
50	0931 060303	SK-SCHRAUBE DIN931-M6X30 H H SCREW	1

* = NEUTEILE / NEW PARTS

X = NACH BEDARF / AS REQUIRED

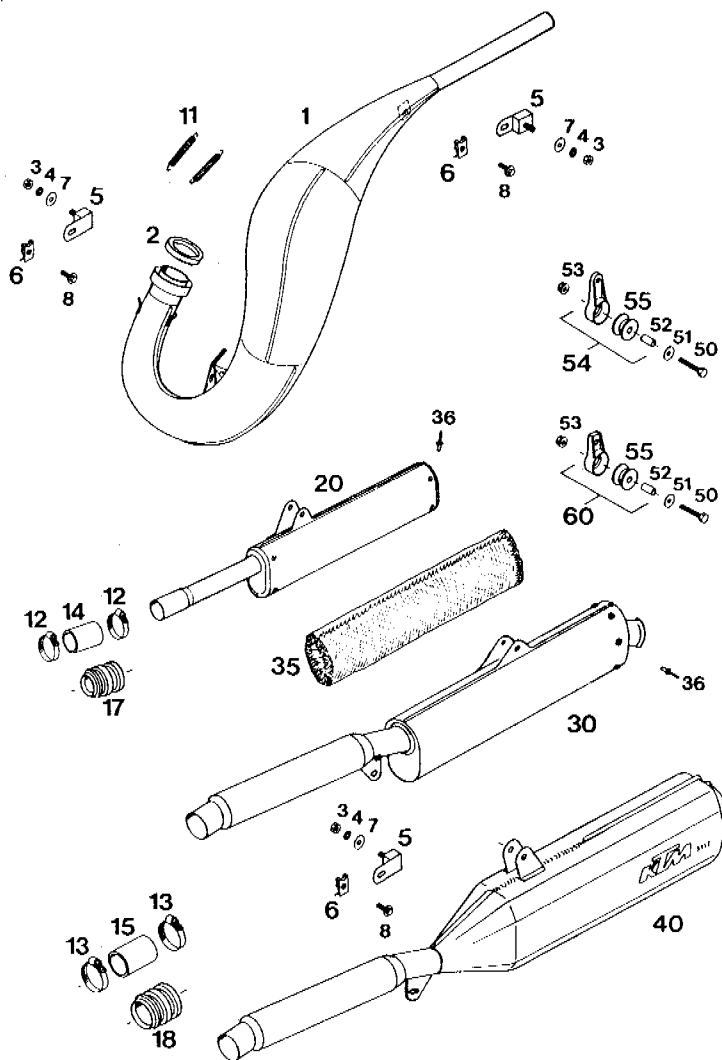
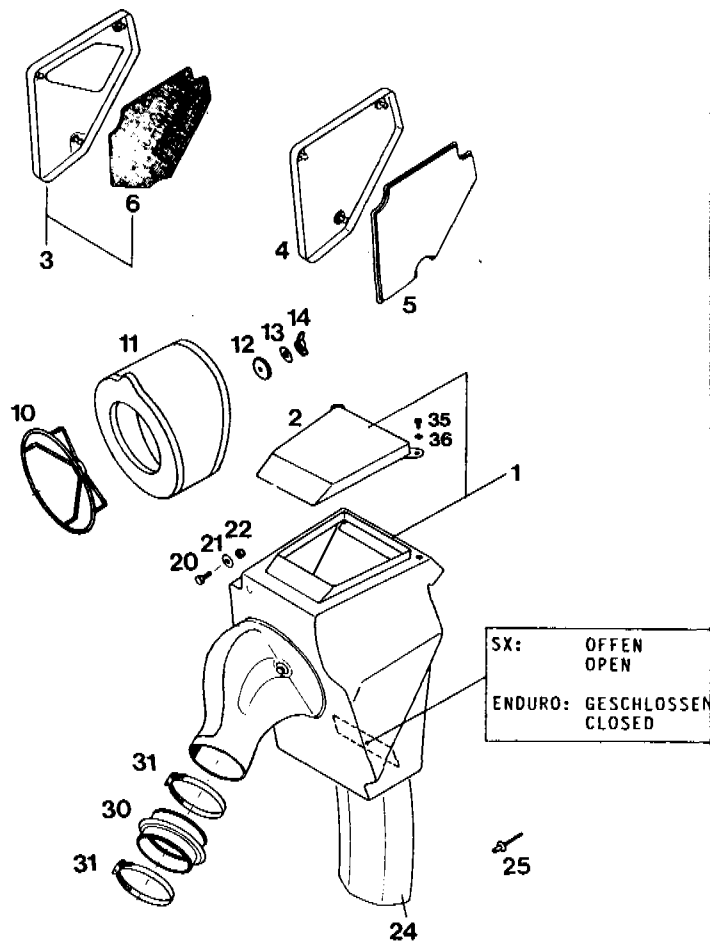


BILD FIG.	TEILENUMMER PART NUMBER	BEZEICHNUNG DESCRIPTION	STK. QTY.
51	0021 060003	SCHEIBE DIN9021-A6,4 FLAT WASHER	1
52	543.05.069.000	BÜCHSE 12X7X16 BUSHING	1
53	565.09.064.000	STOVER-FLANSCHMUTTER M6 SELF LOCKING NUT	1
54	543.05.065.044	SCHALLDÄMPFERHALTER KPL. LANG SILENCER BRACKET	1
55	543.05.068.000	GUMMIBLOCK RUBBER	1
60	543.05.065.144	SCHALLDÄMPFERHALTER KPL. KURZ SILENCER BRACKET	1

93-502.06.0

FILTERKASTEN 125'93
AIR FILTER BOX

BILD FIG.	TEILENUMMER PART NUMBER	BEZEICHNUNG DESCRIPTION	STK. QTY.
1	502.06.001.100	FILTERKASTEN 125 MX AIR FILTER BOX	'92 1
1	502.06.501.100	FILTERKASTEN 125 E-GS AIR FILTER BOX	'92 1
2	502.06.003.000	FILTERKASTENDECKEL 125 AIR FILTER COVER	'92 1
3*	502.06.002.100	FILTERKASTENDECKEL 125 SX '93 AIR FILTER COVER	'93 1
4	502.06.502.050	FILTERKASTENDECKEL END. AUSSEN AIRFILTER COVER	1
5	502.06.502.051	FILTERKASTENDECKEL END. INNEN AIRFILTER COVER	1
6	502.06.002.052	SCHAUMSTOFF-ZUSCHNITT 125'87 FOAM RUBBER	1
10	501.06.016.100	FILTERTRÄGER 125/500 FILTER FRAME	'89 1
11	565.06.015.000	FILTERELEMENT AIR FILTER	1
12	510.05.067.000	ASBESTSCHEIBE 8,5X28X3 GASKET WASHER	X
13	510.06.097.000	SCHEIBE 6,4X22X1 WASHER	1
14	560.03.076.000	FLÜGELMUTTER M6 WING NUT	1
20	0933 060163	SK-SCHRAUBE DIN933-M6X16 H H SCREW	1
21	0021 060003	SCHEIBE DIN9021-A6,4 FLAT WASHER	3
22	0985 060003	SS-MUTTER DIN985-M6 S L NUT	1
24	502.06.010.000	SPRITZSCHUTZ F.FILTERKASTEN'87 FENDER	1
25	432.06.043.000	BLINDNIETE 5X14 BLIND RIVET	3
30	501.06.026.000	VERGASERMANSCHETTE 125 AIRFILTER BOOT	1
31	550.06.028.000	SCHLAUCHBINDER B8 CLAMP	2
35	0084 040083	ZYLINDERSCHRAUBE DIN84A-M4X8 CYL.HEAD SCREW	2
36	0125 040003	SCHEIBE DIN125-A4,3 FLAT WASHER	2



93-502.07.0 TANK, SITZBANK, VERKLEID. 125 '93
TANK, SEAT, S. COVERS

BILD FIG.	TEILENUMMER PART NUMBER	BEZEICHUNG DESCRIPTION	STK. QTY.
2*	502.07.402.000	KLEBEFOLIE "KTM" DECAL	'93 2
3*	502.07.403.100	KLEBEFOLIE SPOILER LI. 125 '93 DECAL SPOILER L/S	1
-*	502.07.503.100	KLEBEFOLIE SPOILER RE. 125 '93 DECAL SPOILER R/S	1
5	550.07.005.300	BENZINHAHN KPL. "OFF-ON" GAS TAP CPL.	1
5	550.07.005.200	BENZINHAHN KPL. "OFF-ON-RES" GAS TAP CPL. R/S	1
6	550.07.906.200	DICHTUNG GASKET	1
7	310.07.107.001	PVC-SCHLAUCH 6X9 MM PER METER BREATHER HOSE	0,32
8	490.07.008.044	TANKVERSCHLUSS GAS CAP CPL.	1
9	490.07.009.000	DICHTUNG F. TANKVERSCHLUSS GASKET	1
13	502.07.013.700	BENZINTANK 125 CC 8 LT. '91 GASTANK	1
14	546.35.036.000	BÜCHSE FÜR SPOILER UND KÜHLER BUSHING	3
15	564.01.040.000	GUMMIBÜCHSE RUBBER BUSHING	2
16	580.07.016.001	BENZINSCHLAUCH AUS GUMMI 6X1,5 FUEL LINE	0,16
17	580.07.117.000	KLAMMER F. BENZINSCHLAUCH CLAMP	2
18	0676 550223	SK-BLECHSCHR. DIN7676-B5,5X22 SCREW	2
19	0797 050003	ZAHNSCHEIBE DIN6797-J5,3 LOCK WASHER	2
21	0021 060003	SCHEIBE DIN9021-A6,4 FLAT WASHER	3
22	0912 060303	ISK-SCHRAUBE DIN912-M6X30 A H SCREW	1
23	0912 060253	ISK-SCHRAUBE DIN912-M6X25 A H SCREW	2
24	580.07.044.000	LINSENSCHRAUBE M6X17 LENTIL HEAD SCREW	1
28*	502.35.428.000	SPOILER LINKS 125 '93 SPOILER L/S	1
--*	502.35.429.000	SPOILER RECHTS 125 '93 SPOILER R/S	1
30	546.35.039.000	BUNDSCHRAUBE M6X15 SW=8 FLANGE BOLT	4
31	546.35.039.100	BUNDSCHRAUBE M6X10 SW=8 FLANGE BOLT	6
33	0912 060123	ISK-SCHRAUBE DIN912-M6X12 A H BOLT	2
34	502.33.041.000	NORDLOCK SCHEIBEN M6 (PAAR) PAIR OF WASHERS	1
40*	502.07.440.000	SITZBANK VIOLETT 125'93 SEAT	1
040*	502.07.440.050	SITZBANKÜBERZUG VIOLETT 125'93 SEAT COVER	1
41*	502.07.441.000	SITZBANKHALTEWINKEL HINTEN LI SEAT BRACKET L/S	1

* = NEUTEILE / NEW PARTS

X = NACH BEDARF / AS REQUIRED

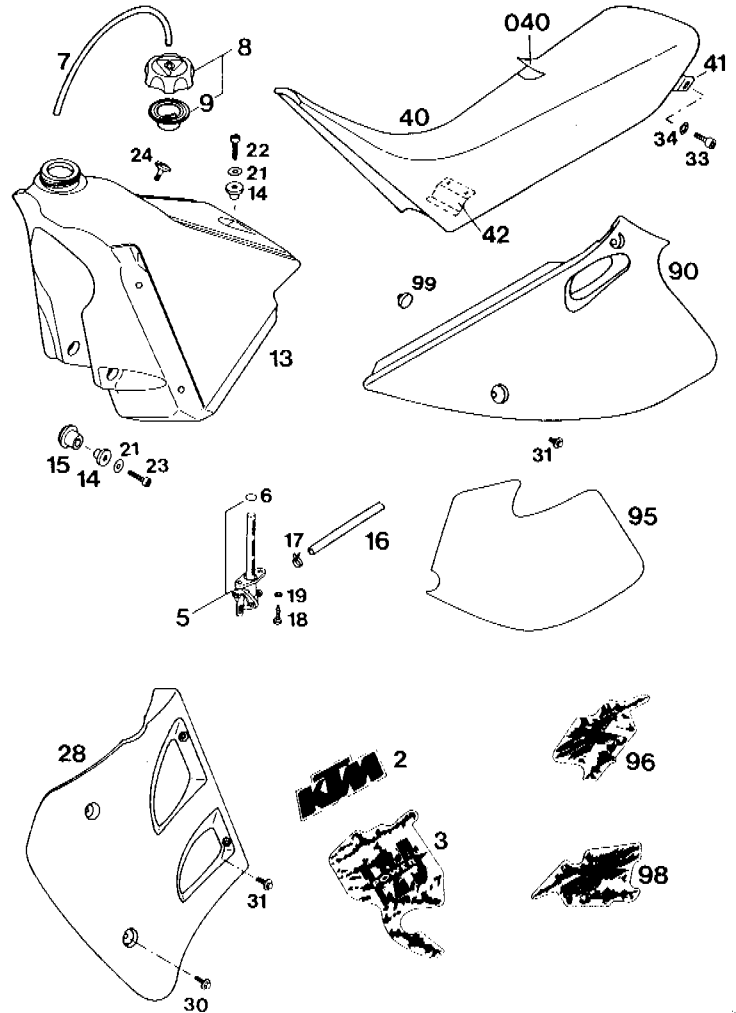


BILD FIG.	TEILENUMMER PART NUMBER	BEZEICHUNG DESCRIPTION	STK. QTY.
--*	502.07.541.000	SITZBANKHALTEWINKEL HINTEN RE SEAT BRACKET R/S	1
42	546.07.042.000	SITZBANKHALTEWINKEL VORNE SEAT BRACKET FRONT	1
90*	502.08.441.000	SEITENVERKLEIDUNG LINKS 125'93 SIDE COVER L/S	1
--*	502.08.475.000	SEITENVERKLEID. RECHTS 125'93 SIDE COVER R/S	1
95*	502.01.499.030	GAR. STARTNUMMERNFELDER SCHWARZ DECAL SET BLACK 125 SX '93	1
95*	502.01.499.080	GARN. STARTNUMMERNFELDER GELB DECAL SET YELLOW 125 EXC, EGS '93	1
96*	502.08.496.000	KLEBEFOLIE "SX" LINKS '93 DECAL "SX" L/S	1
--*	502.08.596.000	KLEBEFOLIE "SX" RECHTS '93 DECAL "SX" R/S	1
98*	502.08.496.100	KLEBEFOLIE "EXC" LINKS '93 DECAL "EXC" L/S	1
--*	502.08.596.100	KLEBEFOLIE "EXC" RECHTS '93 DECAL "EXC" R/S	1
99	543.08.042.000	GUMMIPUFFER RUBBER	1

93-502.08.0

KOTFLÜGEL 125'93
FENDERS

BILD FIG.	TEILENUMMER PART NUMBER	BEZEICHUNG DESCRIPTION	STK. QTY.
5	0966 050163	LINSENSENKSR. DIN966-M5X16 COUNTERSUNK SCREW	1
6	400.06.006.000	FASONSCHIBE 6MM WASHER	1
7	0021 050003	SCHEIBE DIN9021-A5,3 FLAT WASHER	1
8	0985 050003	SS-MUTTER DIN985-M5 S L NUT	1
10*	502.08.410.000	VORDERRADKOTFLÜGEL '93 FRONT FENDER	1
12	545.01.092.100	TACHOWELLENABWEISER MOD. '91 SP. CABLE REFUSER	1
13	546.01.093.000	KABELFÜHRUNG MIT BEF.-SCHRAUBE CABLE GUIDE	1
14*	502.08.414.000	KOTFLÜGEL HINTEN '93 REAR FENDER	1
15A*	502.08.415.000	NUMMERTAFELTRÄGER KURZ '93 NUMBER PLATE BRACK	1
15B*	502.08.415.100	NUMMERTAFELTRÄGER LANG '93 NUMBER PLATE BRACK	1
16	490.08.216.000	VERLÄNGERUNG F. NUMMERTAFELTR. EXTENSION	1
17*	502.08.414.050	SPRITZSCHUTZ FÜR KOTFLÜGEL '93 FENDER	1
18*	502.03.003.000	AUSLEGERVERLÄNGERUNG '93 FENDER BRACKET	1
19*	546.08.019.100	SEILFÜHRUNG '93 CABLE GUIDE	1
20*	502.08.020.000	DISTANZBÜCHSE 7 X 10 X 7,5 SPACER BUSHING	4
60*	546.35.039.200	BUNDSCHRAUBE M6X20 SW=8 FLANGE BOLT	4
61	546.35.039.000	BUNDSCHRAUBE M6X15 SW=8 FLANGE BOLT	4
62*	546.35.039.100	BUNDSCHRAUBE M6X10 SW=8 FLANGE BOLT	2
63	565.09.064.000	STOVER-FLANSCHMUTTER M6 SELF LOCKING NUT	5
64	0991 060163	ISK-SENKSCHEIBE DIN7991-M6X16 COUNTERSUNK SCREW	2
65	400.06.006.000	FASONSCHIBE 6MM WASHER	2
70	165.12.080.000	SEITENSTRAHLER GELB KPL. REFLECTOR	X
80	510.12.080.000	RÜCKSTRAHLER ROT REFLECTOR	1
90*	502.08.490.000	KLEBEFOLIE VR-KOTFLÜGEL '93 DECAL FRONT FENDER	1
91*	502.08.491.000	KLEBEFOLIE HR-KOTFLÜGEL '93 DECAL REAR FENDER	1
92*	502.08.492.000	KLEBEFOLIE "KTM" MAGENTA '93 DECAL "KTM"	1
95*	502.01.495.000	START-NUMMERTAFEL VORNE '93 FRONT NUMBER PLATE	1
96*	502.01.496.125	KLEBEFOLIE "POWER 125" '93 DECAL	1

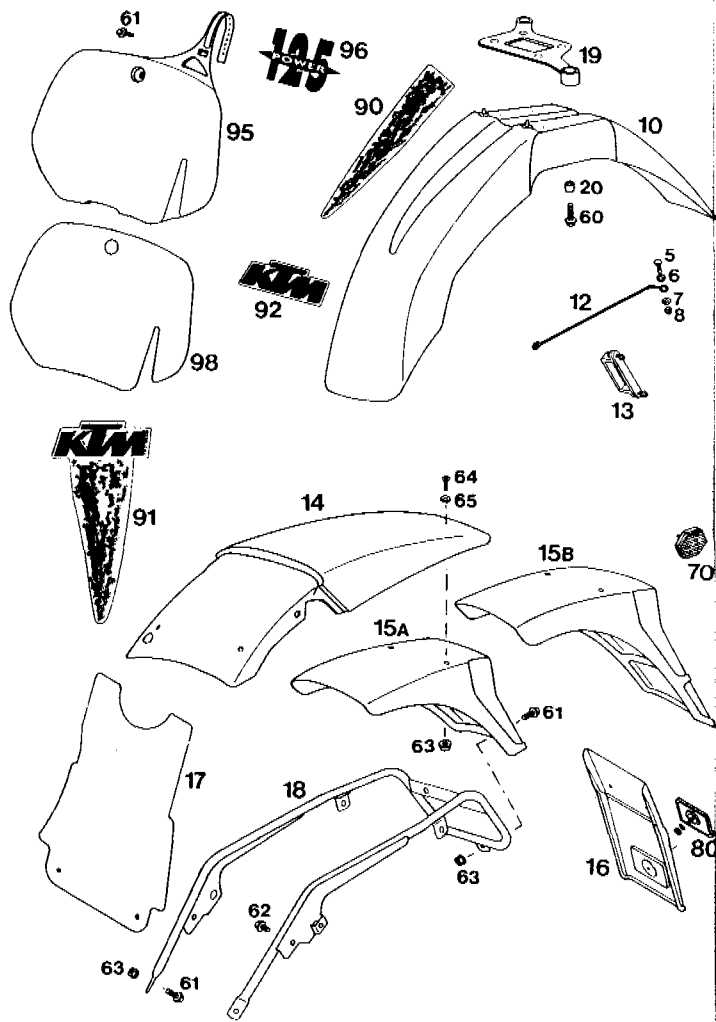


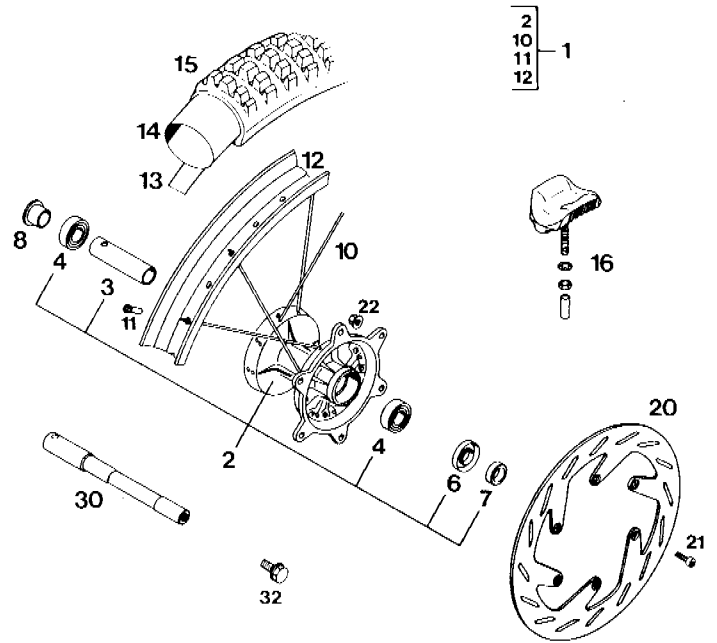
BILD FIG.	TEILENUMMER PART NUMBER	BEZEICHUNG DESCRIPTION	STK. QTY.
98*	502.01.499.030	GAR. STARTNUMMERNFELDER SCHWARZ DECAL SET BLACK 125 SX '93	1
98*	502.01.499.080	GARN. STARTNUMMERNFELDER GELB DECAL SET YELLOW 125 EXC, EGS '93	1

* = NEUTEILE / NEW PARTS

X = NACH BEDARF / AS REQUIRED

93-502.09.0 VORDERRAD 125-300 SX, MXC '93
FRONT WHEEL

BILD FIG.	TEILENUMMER PART NUMBER	BEZEICHUNG DESCRIPTION	STK. QTY.
1*	546.09.001.444/90	VORDERRAD 1.6X21" DID FRONT WHEEL DID	1
1*	546.09.001.344/90	VORDERRAD 1,6X21" EXCEL FRONT WHEEL EXCEL	1
2*	546.09.010.144/90	VORDERRADNABE KPL SILBER SX'93 FRONT HUB	1
3	565.09.011.400	LAGERDISTANZROHR 17,5X22X82 SPACER TUBE	1
4	0625 060037	RILLENKUGELLAGER 6003 RSR C3 BEARING	2
6	0760 253571	WELLENDICHTRING 25X35X7 DF SEAL RING	1
7	546.09.051.000	DISTANZRING L=7,5MM ALU SPACER	1
8	580.09.052.500	BUNDBÜCHSE L=15MM '90 SPACER	1
10	546.09.071.100	SPEICHE M5 X 234,5 MM 165 GRAD SPOKE	36
11	565.09.072.000	STAHLNIPPEL M 5 NIPPLE M5	36
12	546.09.070.200	FELGE VORNE 1,6 X 21" DID FRONT RIM	1
12	546.09.070.100	FELGE VORNE 1,6 X 21" EXCEL FRONT RIM	1
13	510.09.073.000	FELGENBAND 21" RIM BAND	1
14	510.09.075.000	SCHLAUCH 3.00/ 90/90-21" TUBE	1
14	545.09.075.000	VR-SCHLAUCH 80/100-21" TUBE	1
15	546.09.074.400	REIFEN 90/90-21"54R UNICROSS TYRE 90/90-21 UNIC	1
15	546.09.074.300	REIFEN 80/100-21" 51M D 701 TYRE	1
16	510.09.100.100	REIFENHALTER VM1 RIM LOCK	1
20	565.09.060.700	BREMSSCHEIBE VORNE D=260MM '92 BRAKE DISC	1
21	0912 060166	ISK-SCHRAUBE DIN6912-M6X16 A H SCREW	6
22	565.09.064.000	STOVER-FLANSMUTTER M6 SELF LOCKING NUT	6
30*	580.09.081.600	STECKACHSE 17MM L=208MM FRONT AXLE	1
32	490.32.011.000	SECHSKANTSCHRAUBE M10X20 H H SCREW	1

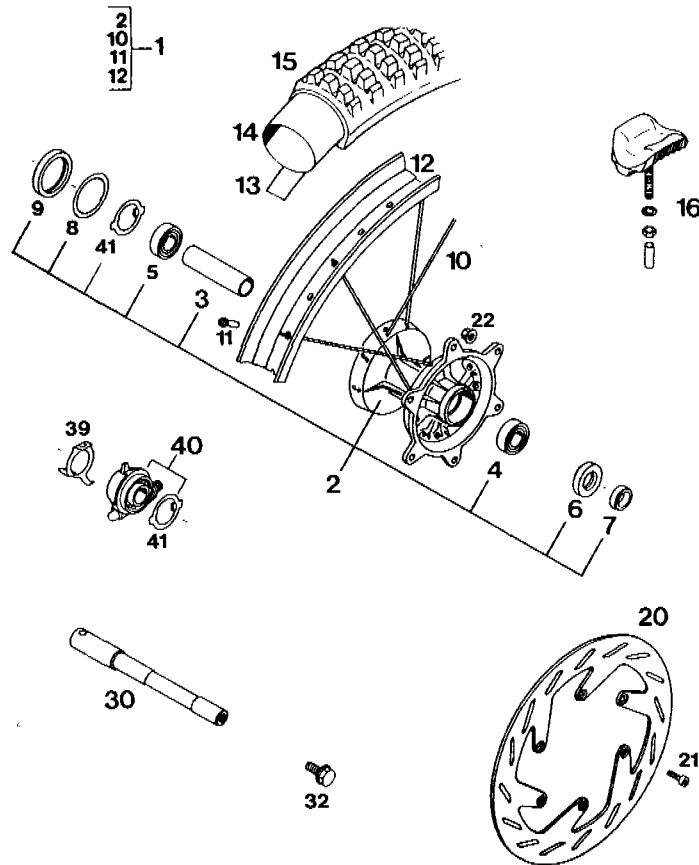


* = NEUTEILE / NEW PARTS

X = NACH BEDARF / AS REQUIRED

93-502.09.1 VORDERRAD 125-300 EXC, EGS '93
FRONT WHEEL

BILD FIG.	TEILENUMMER PART NUMBER	BEZEICHNUNG DESCRIPTION	STK. QTY.
1*	580.09.001.144/90	VORDERRAD 1,6X21" DID '93 FRONT WHEEL DID	1
2*	546.09.010.044/90	VORDERRADNABE KPL SILBER GS'93 FRONT HUB	1
3*	546.09.011.000	LAGERDISTANZROHR 17,5X22X64,5 SPACER TUBE	1
4	0625 060037	RILLENKUGELLAGER 6003 RSR C3 BEARING	1
5*	0625 062032	RILLENKUGELLAGER 6203 RSR C3 BEARING	1
6	0760 253571	WELLENDICHRING 25X35X7 DF SEAL RING	1
7	546.09.051.000	DISTANZRING L=7,5MM ALU SPACER	1
8*	581.11.054.000	DISTANZSCHEIBE 40X52X0,15 '92 WASHER	1
9*	0760 405270	WELLENDICHRING 40X52X7 NB RADIAL SEAL RING	1
10	546.09.071.100	SPEICHE M5 X 234,5 MM 165 GRAD SPOKE	36
11	565.09.072.000	STAHLNIPPEL M 5 NIPPLE M5	36
12	546.09.070.200	FELGE VORNE 1,6 X 21" DID FRONT RIM	1
13	510.09.073.000	FELGENBAND 21" RIM BAND	1
14	510.09.075.000	SCHLAUCH 3.00/ 90/90-21" TUBE	1
15	546.09.074.400	REIFEN 90/90-21"54R UNICROSS TYRE 90/90-21 UNIC	1
16	510.09.100.100	REIFENHALTER VM1 RIM LOCK	X
20	565.09.060.700	BREMSSCHEIBE VORNE D=260MM '92 BRAKE DISC	1
21	0912 060166	ISK-SCHRAUBE DIN6912-M6X16 A H SCREW	6
22	565.09.064.000	STOVER-FLANSCHMUTTER M6 SELF LOCKING NUT	6
30*	580.09.081.600	STECKACHSE 17MM L=208MM FRONT AXLE	1
32	490.32.011.000	SECHSKANTSCHRAUBE M10X20 H H SCREW	1
39*	581.11.052.150	HALTEBLECH F. TACHOANTRIEB BRACKET	1
40*	581.11.052.100	TACHOANTRIEB 748217 (3,0) '92 SPEEDOMETER DRIVE	1
40*	581.11.152.100	TACHOANTRIEB 748213 (2,1) '92 SPEEDOMETER DRIVE	1
41*	581.11.053.100	MITNEHMER FÜR TACHOANTRIEB '92 DRIVING DOG	1

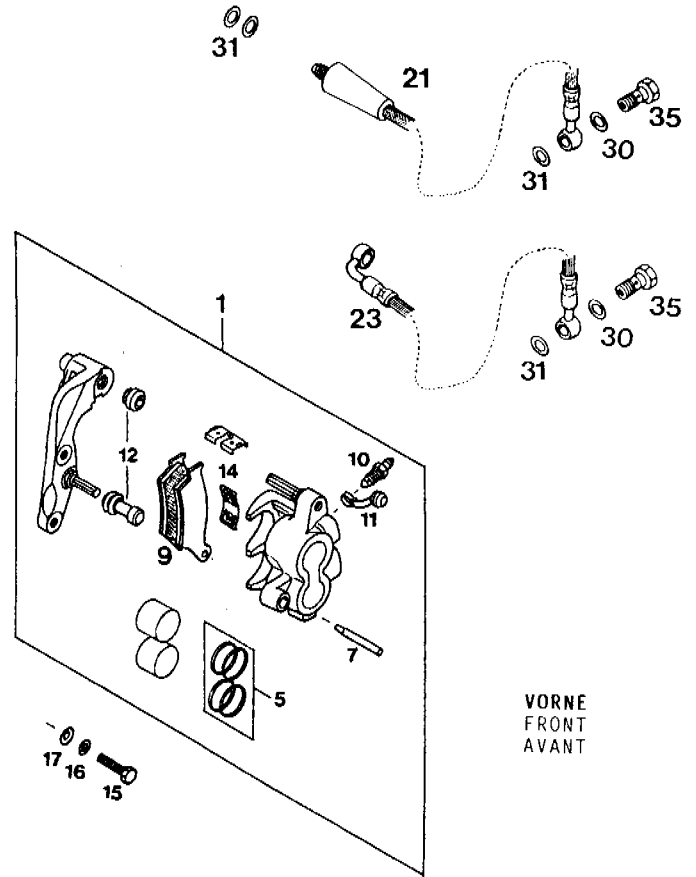


* = NEUTEILE / NEW PARTS

X = NACH BEDARF / AS REQUIRED

93-502.09.2 BREMSZANGE VORNE BREMBO '93
CALIPER FRONT

BILD FIG.	TEILENUMMER PART NUMBER	BEZEICHUNG DESCRIPTION	STK. QTY.
1	546.13.201.044	BREMSZANGE VORNE KPL.2 KOLBEN CALIPER CPL.	1
5*	546.13.205.000	REPARATURSATZ D=28MM REPAIR KIT	1
7	546.13.210.000	BOLZEN 6 X 45 BOLT	1
9	546.13.209.044	GARNITUR BREMSKLÖTZE FRENDO222 BRAKE PAD SET	1
10	545.13.214.000	ENTLÜFTUNGSSCHRAUBE M10X1 BLEEDER SCREW	1
11	545.13.215.000	KAPPE F.ENTLÜFTUNGSSCHRAUBE DUST COVER	1
12	546.13.218.000	MANSCHETTENSATZ RUBBER SLEEVE SET	1
13	546.13.219.000	MANSCHETTE LANG RUBBER SLEEVE	1
14	546.13.212.000	GARNITUR HALTEBLECHE RETAINING PLATES	1
15	0933 080303	SK-SCHRAUBE DIN933-M8X30 H H SCREW	2
16	0797 080003	ZAHNSCHEIBE DIN6797-J8,4 LOCK WASHER	2
17	0125 080003	SCHEIBE DIN125-A8,4 FLAT WASHER	2
21	502.13.029.400	BREMSSCHLAUCH 1495 MM WP SX BRAKE HOSE	1
23	502.13.029.300	BREMSSCHLAUCH 1575MM E-XC,E-GS BRAKE HOSE	1
30	420.13.226.000	DICHTRING 10 X 16 X 1 CU SEAL RING CU.	2
31	420.13.026.000	DICHTRING 10 X 16 X 1,5 CU SEAL RING CU.	2
35	502.13.025.000	HOHLSCHRAUBE M10X1X19 CONNECTING SCREW	1



VORNE
FRONT
AVANT

93-502.10.0 HINTERRAD 125/500/550 '93
REAR WHEEL

BILD FIG.	TEILENUMMER PART NUMBER	BEZEICHUNG DESCRIPTION	STK. QTY.
1*	502.10.001.944/90	HINTERRAD 2.15-19" EXCEL '93 125 SX REAR WHEEL	1
1*	565.10.001.844/90	HINTERRAD 2.50-19" EXCEL '93 500 SX REAR WHEEL	1
1*	502.10.201.944/90	HINTERRAD 2.15-18" DID '93 125 ENDURO REAR WHEEL	1
1*	565.10.001.944/90	HINTERRAD 2.50-18" DID '93 550 MXC REAR WHEEL	1
2*	546.10.010.044/90	HINTERRADNABE KPL. SILBER '93 REAR WHEEL HUB KPL	1
3	565.10.011.000	LAGERDISTANZROHR 121,5 MM SPACER	1
4	0625 060058	RILLENKUGELLAGER 6005 2RS C3 BEARING	2
5	0760 324772	WELLENDICHTRING 32X47X7 TYP A SEAL	2
6	0472 047175	SEEGERRING DIN 472-47X1,75 CIRCLIP	1
7	546.10.016.000	BÜCHSE FÜR NABE BUSHING	2
8	546.10.071.000	SPEICHE M5X207-170G 19" SPOKE	18
8	565.10.171.600	SPEICHE M5X198-173G 18" SPOKE	18
9	502.10.071.700	SPEICHE M5X211-170G 19" SPOKE	18
9	502.10.171.000	SPEICHE M5X201-173G 18" SPOKE	18
10	546.10.070.100	FELGE HINTEN 2,15X19" EXCEL RIM	1
10	565.10.070.200	FELGE HINTEN 2,50-19" EXCEL RIM	1
10	546.10.070.300	FELGE HINTEN 2,15X18" DID RIM	1
10	565.10.070.300	FELGE HINTEN 2,50X18 DID RIM	1
11	565.09.072.000	STAHLNIPPEL M 5 NIPPLE M5	36
15*	580.10.060.600	BREMSSCHEIBE 220 MM ANGESENKT REAR BRAKE DISC	1
16	0984 060203	ISK-SCHRAUBE DIN6912-M6X20 HH SCREW	6
17	565.09.064.000	STOVER-FLANSCHMUTTER M6 SELF LOCKING NUT	6
20	546.10.051.045	KETTENRAD 45-Z SPROCKET 45 T	1
20	546.10.051.048	KETTENRAD 48-Z SPROCKET 48 T	1
20	546.10.051.050	KETTENRAD 50-Z SPROCKET 50 T	1
20	546.10.051.052	KETTENRAD 52-Z SPROCKET 52 T	X
21	545.10.052.000	KETTENRADSCHRAUBE-ISK M8X26 SPROCKET SCREW	6

* = NEUTEILE / NEW PARTS

X = NACH BEDARF / AS REQUIRED

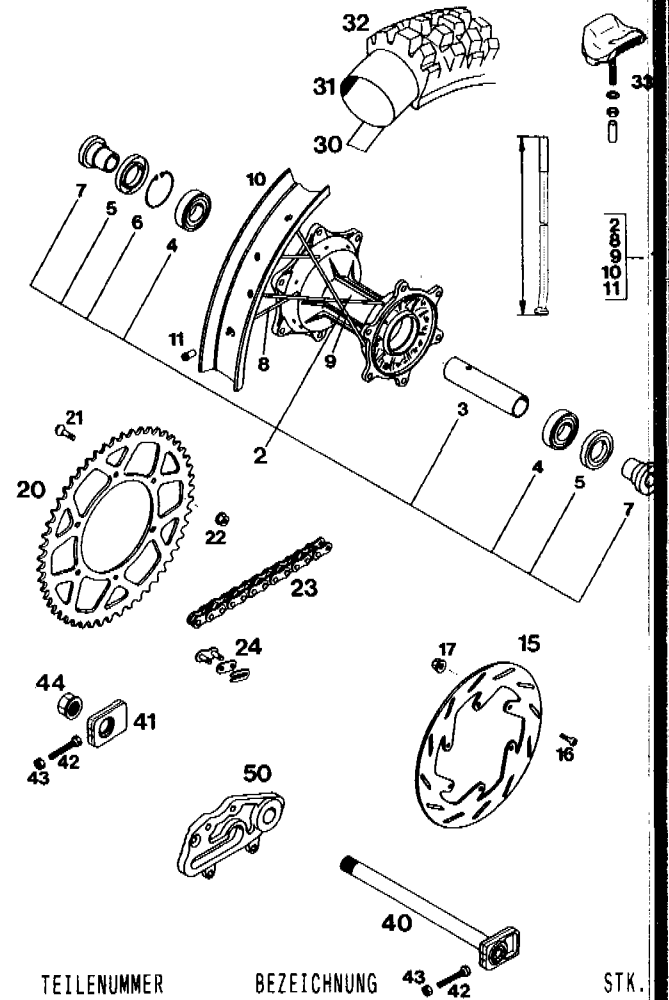
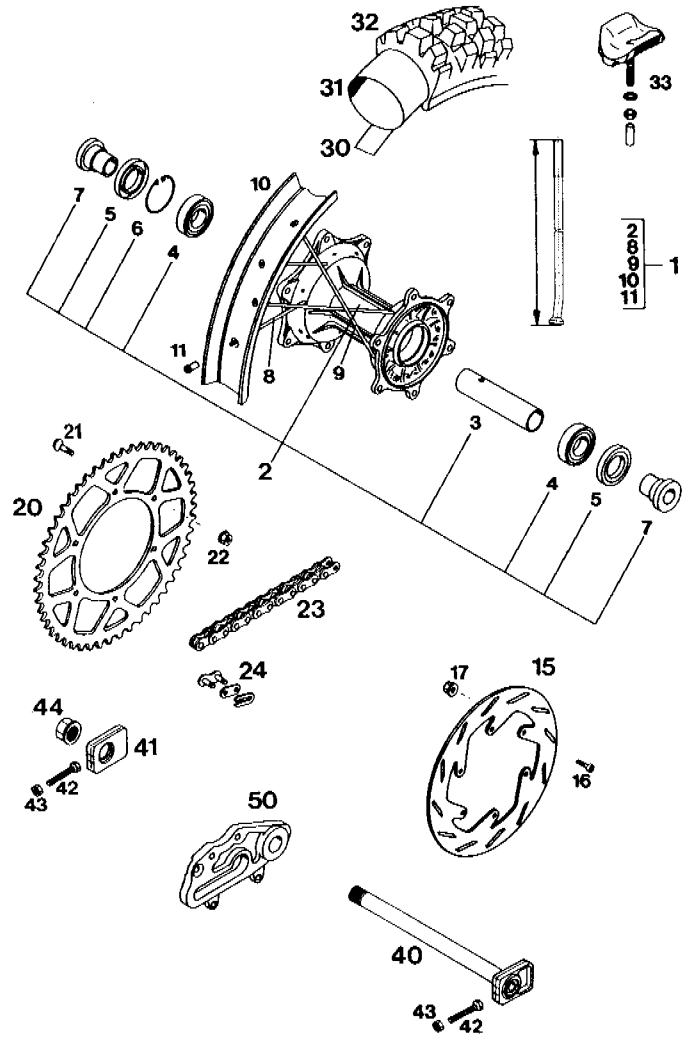


BILD FIG.	TEILENUMMER PART NUMBER	BEZEICHUNG DESCRIPTION	STK. QTY.
22	543.10.086.000	STOVERFLANSCHMUTTER M8 GASKET WASHER	6
23	500.10.065.000	KETTE 5/8X1/4" CHAIN 5/8X1/4	1
23	500.10.065.001	KETTE 5/8X1/4" PER METER CHAIN 5/8X1/4 /M	X
24	500.10.066.000	KETTENSCHLOSS 5/8X1/4" MASTER LINK	1
23	530.10.065.001	O-RING KETTE 5/8X1/4 PER METER CHAIN /M	X
24	530.10.066.000	KETTENSCHLOSS 5/8X1/4" O-RING MASTER LINK	1
30	520.10.073.000	FELGENBAND 18"/19" RIM BAND	1
31	540.10.075.000	SCHLAUCH 4.00/4.50/120/130-18" TUBE	1
31	502.10.075.000	SCHLAUCH 100/90-19" TUBE	1
31	546.10.075.000	SCHLAUCH 110/90-19" TUBE	1
32	546.10.074.500	REIFEN 110/90-18"61M UNICROSS TYRE	1
32	546.10.074.600	REIFEN 130/90-18" 69M UNICROSS TYRE	1
32	502.10.074.400	REIFEN 120/90-18" 65R MCE TYRE	1
32	502.10.074.500	REIFEN 140/80-18" 70R MCE TYRE	1
32	502.10.074.300	REIFEN 100/90-19" 57M D 701 TYRE	1
32	546.10.074.300	REIFEN 110/90-19" D 701 TYRE	1

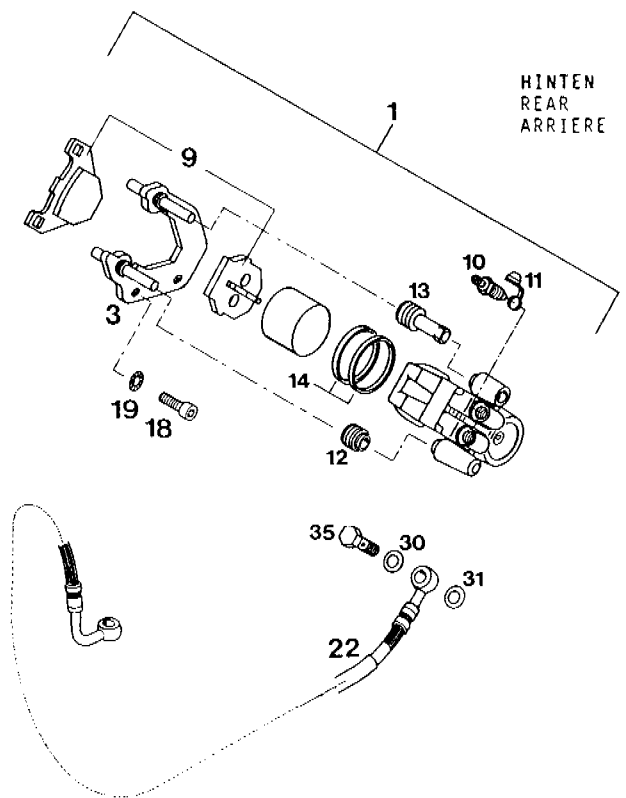
93-502.10.0 HINTERRAD 125/500/550 '93
REAR WHEEL

BILD FIG.	TEILENUMMER PART NUMBER	BEZEICHNUNG DESCRIPTION	STK. QTY.
33	540.10.100.100	REIFENHALTER VM3 (2.15") RIM LOCK	2
33	564.10.100.100	REIFENHALTER VM4 (2.50") RIM LOCK	2
40	502.10.085.044	STECKACHSE HINTEN '87 L=263MM AXLE CPL.	1
41	565.10.084.000	KETTENSPIANNER CHAIN ADJUSTER	1
42	0933 0804 03	SK-SCHRAUBE DIN933-M8X45 HEX HEAD SCREW	2
43	0934 080003	SK-MUTTER DIN934-M8 HEX NUT	2
44	543.10.099.000	SK-MUTTER M20X1,5 AXLE NUT	1
50	581.10.040.500	BREMSSATTELTRÄGER BREMBO "X" CALIPER SUPPORT	1



93-502.10.1 BREMSZANGE HINTEN BREMBO '93
CALIPER REAR

BILD FIG.	TEILENUMMER PART NUMBER	BEZEICHNUNG DESCRIPTION	STK. QTY.
1	580.13.301.644	BREMSSZANGE HINTEN 125/4T '91 CALIPER REAR CPL. SCHWARZ / BLACK / NOIR	1
3	580.13.322.500	BREMSSATTELTRÄGER-HINT. '90 REAR BRAKE SUPPORT	1
9	545.13.209.044	BREMSSKLOTZGARN. ORGANISCH 222 BRAKE PAD HARD	1
9	545.13.209.144	BREMSSKLOTZGARN. SINTER MD 518 BRAKE PAD SIN.	X
10	545.13.214.000	ENTLÜFTUNGSSCHRAUBE M10X1 BLEEDER SCREW	1
11	545.13.215.000	KAPPE F.ENTLÜFTUNGSSCHRAUBE DUST COVER	1
12	545.13.218.000	MANSCHETTE SLEEVE	1
13	545.13.219.000	MANSCHETTE SLEEVE	1
14*	545.13.205.100	DICHTRINGE F. BREMSKOLBEN 34MM SEAL RINGS	1
18	0912 080103	ISK-SCHRAUBE M 8 X 10 A H SCREW	2
19	360.03.014.000	SCHNORR-SICHERUNGSSCHEIBE 8MM LOCK WASHER	2
22	545.13.027.000	BREMSSCHLAUCH-GI HINTEN 890 MM BRAKE HOSE REAR	1
30	420.13.226.000	DICHTRING 10 X 16 X 1 CU SEAL RING CU.	1
31	420.13.026.000	DICHTRING 10 X 16 X 1,5 CU SEAL RING CU.	1
35	502.13.025.000	HOHLSCHRAUBE M10X1X19 CONNECTING SCREW	1



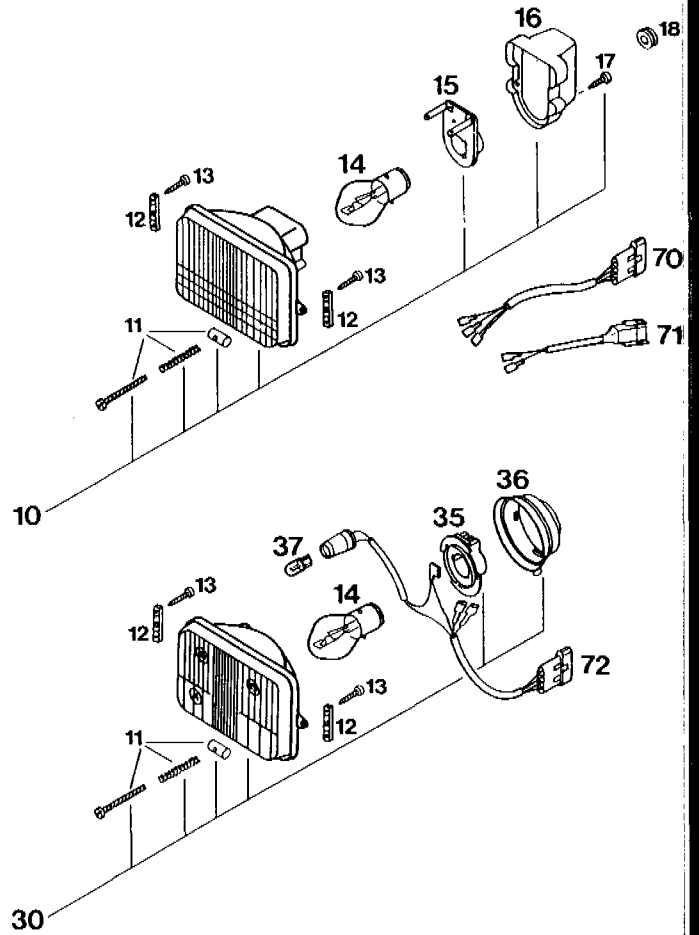
* = NEUTEILE / NEW PARTS

X = NACH BEDARF / AS REQUIRED

93-502.11.1

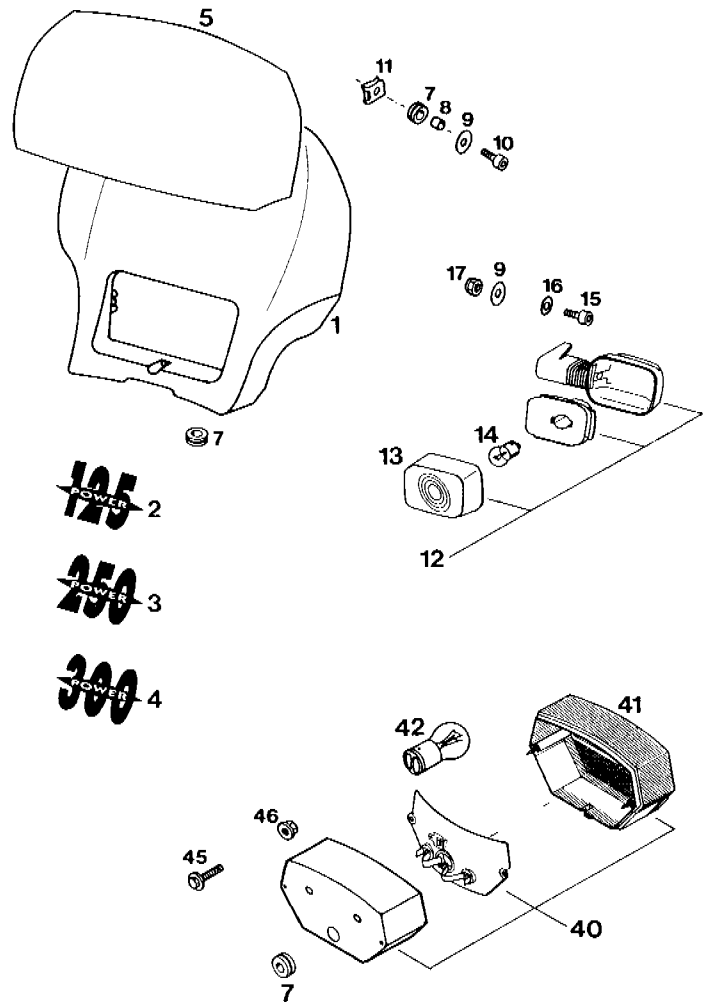
SCHEINWERFER 125'93
HEADLIGHT

BILD FIG.	TEILENUMMER PART NUMBER	BEZEICHNUNG DESCRIPTION	STK. QTY.
10*	502.11.610.000	SCHEINWERFER KPL. EL-COM '93 HEADLIGHT EL-COM	1
11*	502.11.631.000	STELLSCHRAUBE KPL M4X40 ADJUSTING SCREW	1
12*	502.11.410.050	SCHEINWERFERHALTERUNG '93 HEADLIGHT BRACKET	2
13	0981 350193	LI.BLECHSCHR. DIN7981-B3,5X19 LENTIL HEAD SCREW	4
14	310.11.038.100	BILUXLAMPE 6V 35/35W BA20D BILUX BULB	1
15	570.11.036.000	LAMPENFASSUNG SOCKET	1
16*	502.11.637.000	ABDECKKAPPE CAP	1
17	0981 350133	LI.BLECHSCHR. DIN7981-B3,5X13 SCREW	2
18	310.08.060.000	KABELTÜLLE (INNENDURCHM. 8MM) RUBBER SLEEVE	1
30*	502.11.410.000	SCHEINWERFER KPL CEV 322 '93 HEADLIGHT CEV 322	1
35*	502.11.436.000	LAMPENFASSUNG SOCKET	1
36*	502.11.437.000	ABDECKKAPPE RUBBER CAP	1
37*	502.11.090.000	LAMPE 6V 4W (W2,1X9,5D) BULB	1
70*	502.11.610.010	KABEL FÜR SCHEINWERFER '93 CABLE F.HEADLIGHT 125/250/300 EXC EUROPA	1
71*	502.11.610.110	KABEL FÜR SCHEINWERFER '93 CABLE F.HEADLIGHT 125/250/300 EXC USA	1
72*	502.11.410.010	KABEL FÜR SCHEINWERFER '93 CABLE F.HEADLIGHT 125/250/300 EGS	1



93-546.11.2 MASKE, BLINKER, RÜCKLICHT '93
MASK, REAR LIGHT

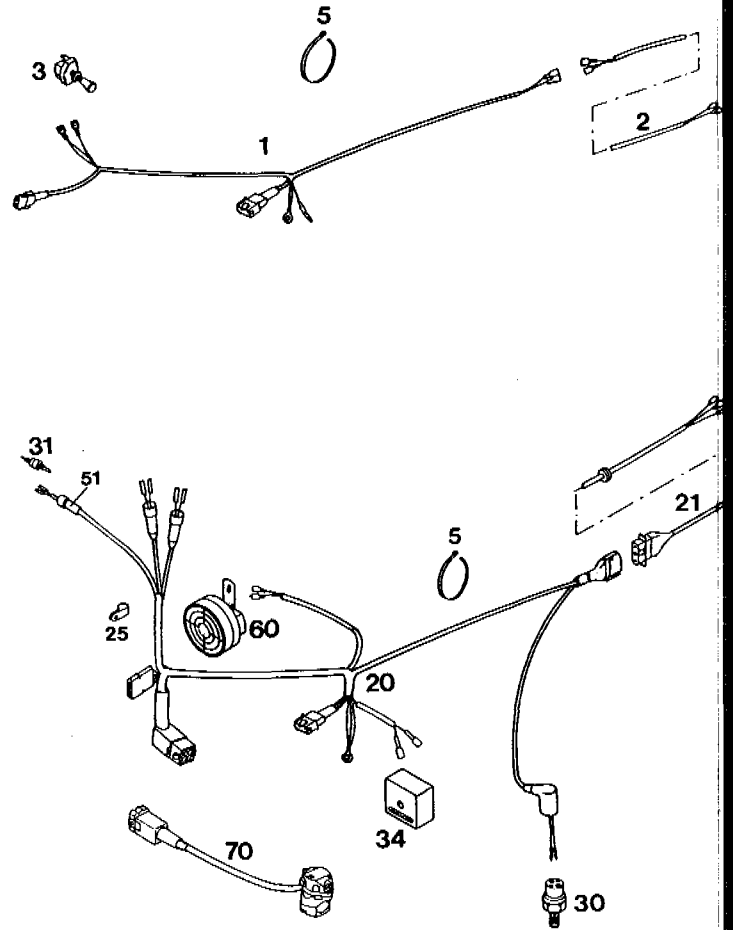
BILD FIG.	TEILENUMMER PART NUMBER	BEZEICHUNG DESCRIPTION	STK. QTY.
1*	502.11.401.000	SCHEINWERFERMASKE HEADLIGHT MASK	'93 1
2*	502.01.496.125	KLEBEFOLIE "POWER 125" DECAL	'93 1
3*	502.01.496.250	KLEBEFOLIE "POWER 250" DECAL	'93 1
4*	502.01.496.300	KLEBEFOLIE "POWER 300" DECAL	'93 1
5*	502.01.499.080	GARN STARTNUMMERNFELDER GELB DECAL SET YELLOW 125 EXC, EGS	1
5*	546.01.499.080	GARN STARTNUMMERNFELDER GELB DECAL SET YELLOW 250/300 EXC, EGS	1
7	310.08.060.000	KABELTÜLLE (INNENDURCHM. 8MM) RUBBER SLEEVE	5
8	580.11.039.000	BÜCHSE 6X8X7 BUSHING	2
9	0021 060003	SCHEIBE DIN9021-A6,4 FLAT WASHER	2
10	0912 060203	ISK-SCHRAUBE DIN912-M6X20 A H SCREW	2
11	546.03.048.100	MEHRBEREICHSBLECHMUTTER M6 SHEET-METAL NUT	2
12*	502.11.412.000	BLINKLEUCHE KPL. FLASHER	'93 4
13*	502.11.413.000	LEUCHTHAUBE FÜR BLINKER FLASHER LENS	'93 4
14	310.11.045.027	KUGELLAMPE 6V 10W (BA15S) BULB	1
14	441.11.015.100	LAMPE 12V 10W (BA15S) BULB	4
15	0912 060203	ISK-SCHRAUBE DIN912-M6X20 A H SCREW	4
16	0125 060003	SCHEIBE DIN125-A6,4 FLAT WASHER	4
17	0985 060003	SS-MUTTER DIN985-M6 S L NUT	4
40*	502.11.040.044	RÜCKLICHT KPL. ULO REAR LIGHT CPL	'93 1
41	550.11.041.000	LEUCHTHAUBE ULO REAR LIGHT LENS	1
42	400.11.045.000	LAMPE 6V 21W/5W (BAY15D) BULB 6V 21/5W	1
42	570.11.045.000	LAMPE 12V 21/5W (BAY15D) BULB 12V 21/5W	1
45	546.35.039.200	BUNDSCHRAUBE M6X20 FLANGE BOLT	SW=8 2
46	565.09.064.000	STOVER-FLANSCHMUTTER M6 SELF LOCKING NUT	2



93-502.11.2

KABELSTRANG 125 EXC '93
WIRING HARNESS

BILD FIG.	TEILENUMMER PART NUMBER	BEZEICHNUNG DESCRIPTION	STK. QTY.
1*	502.11.075.200	HAUPTKABELSTRANG EXC WIRING HARNESS 125 EXC USA, AUS	'93 1
2	502.11.076.100	KABELSTRANG HINTERTEIL EXC '93 WIRING HARNESS 125 EXC USA, AUS	1
3	550.11.599.000	ZUGSCHALTER LOOSE SWITCH LOOSE	1
5	440.11.076.305	KABELBAND 305MM PLASTIC BAND	X
20*	502.11.275.100	KABELSTRANG EXC WIRING HARNESS 125 EXC S,SF,E,B,NL,GB,P,DIV.	'93 1
21*	502.11.276.100	KABELSTRANG HINTERTEIL EXC '93 WIRING HARNESS 125 EXC S,SF,E,B,NL,GB,P,DIV.	1
25	570.13.070.000	SCHELLE 7/16" CLAMP	1
30	420.13.121.000	BREMSLICHTSCHALTER HINTEN BRAKE LIGHT SWITCH	1
31	510.11.050.000	BREMSLICHTSCHALTER VORNE BRAKE LIGHT SWITCH	1
34	420.11.034.100	SPANNUNGSREGLER 6V VOLTAGE REGULATOR	1
51	140.11.051.027	SCHUTZMANSCHETTE RUBBER CAP	X
60	510.11.060.028	SCHNARRE TR8 RATTLE	1
70	580.11.370.700	LICHTSCHALTER EXC HEAD LIGHT SWITCH	'92 1

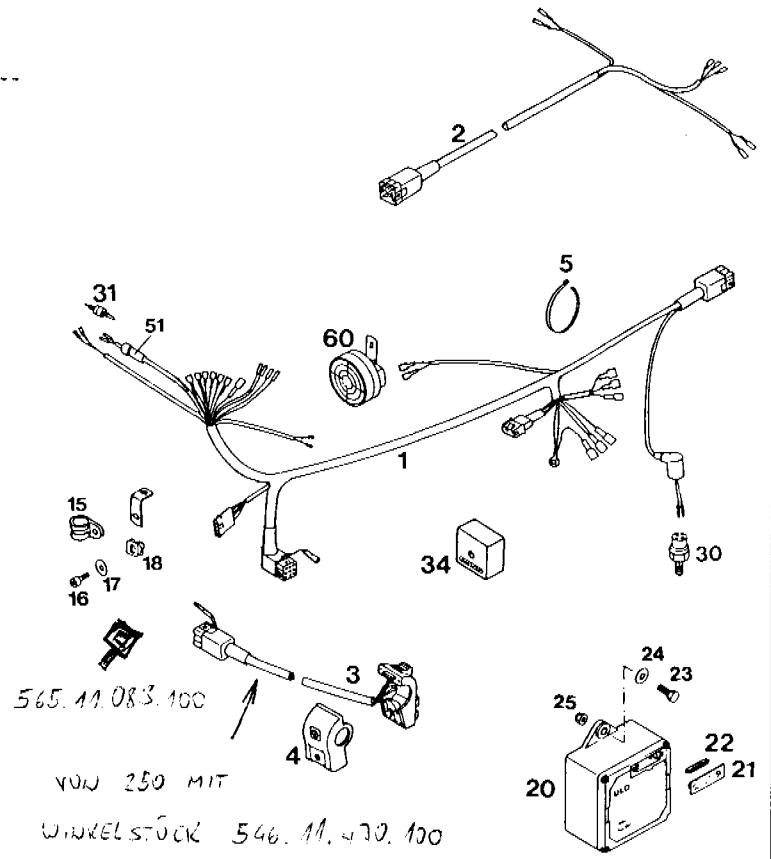


* = NEUTEILE / NEW PARTS

X = NACH BEDARF / AS REQUIRED

93-502.11.3 KABELSTRANG 125 EGS '93
WIRING HARNESS

BILD FIG.	TEILENUMMER PART NUMBER	BEZEICHNUNG DESCRIPTION	STK. QTY.
1*	502.11.475.100	HAUPTKABELSTRANG 125 EGS '93 WIRING HARNESS	1
2*	502.11.476.100	KABELSTR.HINTERTEIL 125 EGS'93 WIRING HARNESS	1
3*	502.11.470.100	LICHTSCHALTER 125 GS '93 HEAD LAMP SWITCH	1
4	570.11.070.050	SCHALTERAUFNAHME SWITCH SUPPORT	1
5	440.11.076.305	KABELBAND 305MM PLASTIC BAND	1
15*	542.11.052.100	SCHELLE RSGU 18/20 CLAMP	1
16	0912 060163	ISK-SCHRAUBE DIN912-M6X16 A H SCREW	1
17	0021 060003	SCHEIBE DIN9021-A6,4 FLAT WASHER	1
18*	502.35.033.300	KLIPS-MUTTERNHALTER M6 KP142 SNAP NUT	1
20	440.11.140.000	BLINK-LADEEINHEIT (ULO 801 66) BATTERY	1
21	400.11.141.000	SICHTFENSTER GLASS PLATE	1
22	370.11.109.000	SICHERUNG 8 AMPERE FUSE	1
23	0933 060253	SK-SCHRAUBE DIN933-M6X25 H H SCREW	2
24	0021 060003	SCHEIBE DIN9021-A6,4 FLAT WASHER	2
25	0985 060003	SS-MUTTER DIN985-M6 S L NUT	2
30	420.13.121.000	BREMSLICHTSCHALTER HINTEN BRAKE LIGHT SWITCH	1
31	510.11.050.000	BREMSLICHTSCHALTER VORNE BRAKE LIGHT SWITCH	1
34	420.11.034.100	SPANNUNGSREGLER 6V VOLTAGE REGULATOR	X
60	400.11.060.000	GLEICHSTROMHORN 6V DIR. CURRENT HORN	1
60	510.11.060.028	SCHNARRE TR8 RATTLE	X

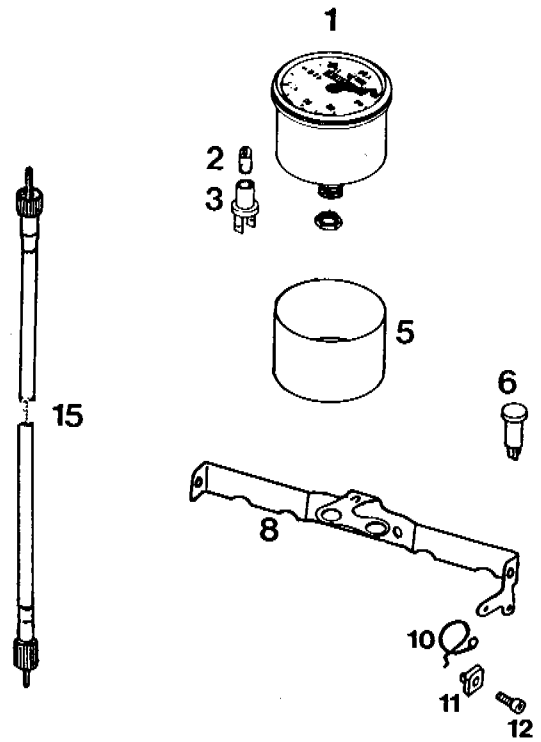


* = NEUTEILE / NEW PARTS

X = NACH BEDARF / AS REQUIRED

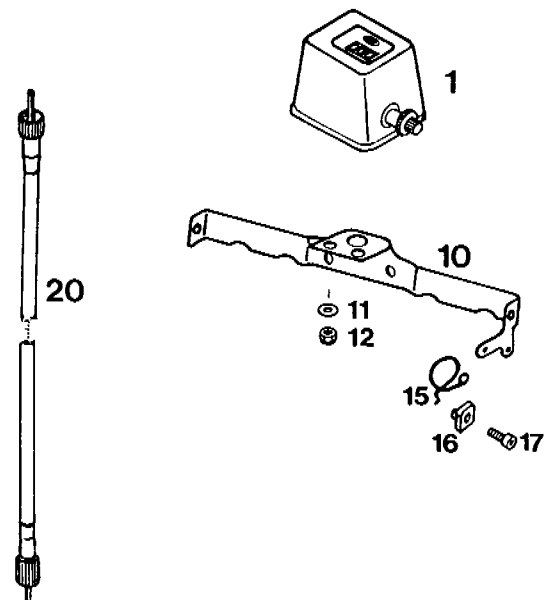
93-546.11.6 TACHOANLAGE 125-300 EXC '93
SPEEDOMETER

BILD FIG.	TEILENUMMER PART NUMBER	BEZEICHUNG DESCRIPTION	STK. QTY.
1	550.11.080.000	TACHOMETER 140 KM/H SPEEDOMETER	1
2	310.11.025.000	KUGELLAMPE 6V 0,6W BA7S BULB 125	1
2	441.11.025.000	KUGELLAMPE 12V2W BA7S BULB 250/300	1
3	330.11.069.000	STECKFASSUNG BA7S SOCKET	1
5	570.11.068.000	TACHOGEHÄUSE CASE	1
6	400.11.021.000	FERNLICHTKONTROLLE 6V BLAU MAINBEAM INDICATOR 125	1
6	580.11.021.100	KONTROLLEUCHE BLAU 12V RUND LAMP BLUE 12V 250/300	1
8*	546.11.020.100	MASKENHALTERUNG EXC EUROPA '93 SUPPORT	1
10	580.11.008.000	FÜHRUNG FÜR BREMSSCHLAUCH BRAKE HOSE GUIDE	1
11	546.03.048.200	MEHRBEREICHSBLECHMUTTER M5 SHEET-METAL NUT	1
12	0912 050123	ISK-SCHRAUBE DIN912-M5X12 A H SCREW	1
15	565.11. 088 .400	TACHOWELLE M10/M12 1020 -MM SPEEDOM.DRIVECABLE	1



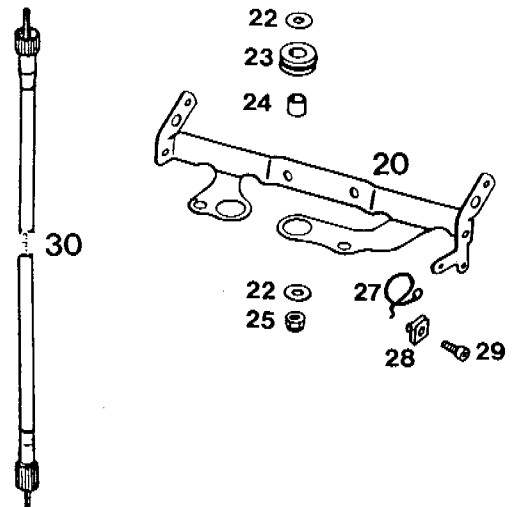
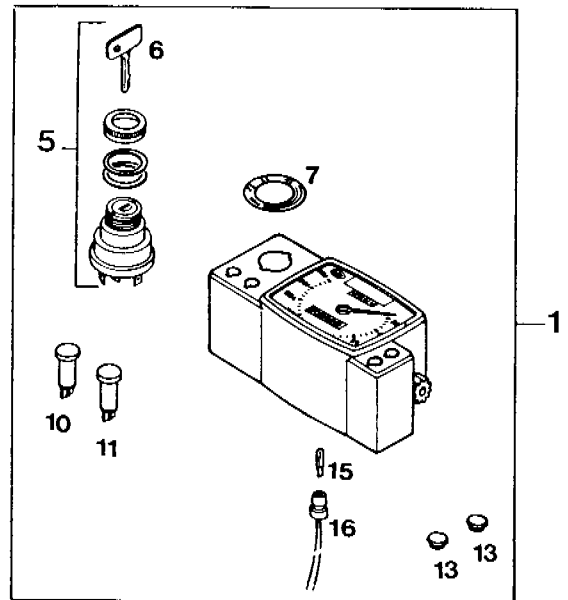
93-546.11.7 MEILENZÄHLER EXC USA '93
ODOMETER

BILD FIG.	TEILENUMMER PART NUMBER	BEZEICHUNG DESCRIPTION	STK. QTY.
1	580.11.180.000	MEILENZÄHLER ODOMETER	1
10*	546.11.020.200	MASKENHALTERUNG EXC USA '93 SUPPORT	1
11	0125 040003	SCHEIBE DIN125-A4,3 FLAT WASHER	2
12	0985 040003	SS-MUTTER DIN985-M4 S L NUT	2
15	580.11.008.000	FÜHRUNG FÜR BREMSSCHLAUCH BRAKE HOSE GUIDE	1
16	546.03.048.200	MEHRBEREICHSBLECHMUTTER M5 SHEET-METAL NUT	1
17	0912 050123	ISK-SCHRAUBE DIN912-M5X12 A H SCREW	1
20	565.11.088.500	TACHOWELLE M12/M12 1025 MM SPEEDOM.DRIVECABLE	1



93-546.11.8 TACHOANLAGE 125-300 EGS '93
SPEEDOMETER

BILD FIG.	TEILENUMMER PART NUMBER	BEZEICHNUNG DESCRIPTION	STK. QTY.
1*	502.11.468.044	TACHOBOX KPL 125 EGS SPEEDOM.BOX CPL.	'93 1
1	546.11.068.044	TACHOBOX KPL. 250/300 EGS SPEEDOM.BOX CPL.	'90 1
5	446.11.466.000	ZÜNDSCHLOSS 7-P CEV IGNITION LOCK	1
6	400.11.166.000	ZÜNDSCHLÜSSEL (NR. ANGEBEN !) IGNITION KEY (NO?)	1
7	581.11.066.151	ABZIEHBILD F.ZÜNDSCHLOSS DECAL IGN.LOCK	1
10	400.11.021.000	FERNLICHTKONTROLLE 6V BLAU MAINBEAM INDICATOR	1
10	580.11.021.100	KONTROLLEUCHE BLAU 12V RUND LAMP BLUE 12V	1
		250/300	
11	502.11.064.000	KONTROLLEUCHE GELB 6V FLASHER INDICATOR	1
		125	
11	580.11.024.100	KONTROLLEUCHE GELB 12V RUND LAMP YELLOW 12V	1
		250/300	
13	361.11.021.000	VERSCHLUSSPFROPFEN PLUG	2
15*	502.11.425.000	LAMPE 6V 1,2W (W2X4,6D) BULB 6V 1,2W	1
		125	
15	491.11.425.000	LAMPE 12V 1,2W (W2X4,6D) BULB 12V/1,2W	1
		250/300	
16	581.11.069.000	STECKFASSUNG SOCKET	1
20*	546.11.020.000	MASKENHALTERUNG EGS SUPPORT	'93 1
22	0021 060003	SCHEIBE DIN9021-A6,4 FLAT WASHER	2
23	410.01.052.000	KABELTÜLLE (INNENDURCHM.11MM) RUBBER SLEEVE	2
24	571.03.225.000	BÜCHSE 8,2X12X10 BUSHING 6,5 x 12 x 9	2
25	0085 060003 565.35.035.000	SS-MUTTER DIN985-M6 S L NUT	2
27	580.11.008.000	FÜHRUNG FÜR BREMSSCHLAUCH BRAKE HOSE GUIDE	1
28	546.03.048.200	MEHRBEREICHSBLECHMUTTER M5 SHEET-METAL NUT	1
29	0912 050123	ISK-SCHRAUBE DIN912-M5X12 A H SCREW	1
30	565.11.088.500	TACHOWELLE M12/M12 1025 MM SPEEDOM.DRIVECABLE	1





KTM-SPORTMOTORCYCLE GESELLSCHAFT M.B.H.
A-5230 Mattighofen • Postfach 66 • Austria
Tel. 07742/3152-0 • Telefax 07742/3152-7